



Luciano Augusto da Motta

**DESENVOLVIMENTO DE FERRAMENTA ESPECIAL PARA
OBTER MELHORIAS NO PROCESSO DE USINAGEM DE
HASTES SULCADORAS DE PLANTADEIRAS**

Horizontina

2014

Luciano Augusto da Motta

**DESENVOLVIMENTO DE FERRAMENTA ESPECIAL PARA
OBTER MELHORIAS NO PROCESSO DE USINAGEM DE
HASTES SULCADORAS DE PLANTADEIRAS**

Trabalho Final de Curso apresentado como requisito parcial para a obtenção do título de Bacharel em Engenharia Mecânica, pelo Curso de Engenharia Mecânica da Faculdade Horizontina.

ORIENTADOR: Valmir Vilson Beck, Esp.

Horizontina

2014

**FAHOR - FACULDADE HORIZONTINA
CURSO DE ENGENHARIA MECÂNICA**

A Comissão Examinadora, abaixo assinada, aprova a monografia:

“Desenvolvimento de ferramenta especial para obter melhorias no processo de usinagem de hastes sulcadoras de plantadeiras”

Elaborada por:

Luciano Augusto da Motta

como requisito parcial para a obtenção do grau de Bacharel em
Engenharia Mecânica

**Aprovado em: 28/11/2014
Pela Comissão Examinadora**

**Especialista - Valmir Vilson Beck
Presidente da Comissão Examinadora - Orientador**

**Mestre – Valtair de Jesus Alves
FAHOR – Faculdade Horizontina**

**Mestre – Anderson Dal Molin
FAHOR – Faculdade Horizontina**

**Horizontina
2014**

DEDICATÓRIA

A meus pais, Adair e Rita, e à minha esposa, Adriana, que me apoiaram e me incentivaram incondicionalmente em todos os momentos, especialmente nas ausências necessárias para atingir os objetivos traçados e concretizar um de nossos sonhos.

AGRADECIMENTO

À FAHOR, pelo ensino qualificado e orientação dedicada para o desenvolvimento desse projeto.

Aos professores e funcionários, em especial ao professor orientador Esp. Valmir Vilson Beck, não somente pelos ensinamentos durante a orientação, mas também pela amizade.

A todos os amigos e colegas que contribuíram de forma significativa para minha formação pessoal e acadêmica.

“Talvez não tenha conseguido fazer o melhor, mas lutei para que o melhor fosse feito. Não sou o que deveria ser, mas Graças a Deus, não sou o que eu era antes”. (Martin Luther King)

RESUMO

A constante busca por melhorias de processos de fabricação visando à competitividade do atual mercado agrícola influenciou no tema da presente monografia. Focado nos processos de usinagem da empresa “Stara S.A. Indústria de Implementos Agrícolas”, este estudo foi embasado em um dos processos críticos em relação ao tempo de fabricação das peças, que é o processo de usinagem das hastes sulcadoras das plantadeiras, de acordo com informações da empresa citada. Após análise do processo de usinagem atual, foi definido como objetivo geral do trabalho o desenvolvimento de uma ferramenta especial, dedicada à usinagem das hastes sulcadoras das plantadeiras. O trabalho foi elaborado utilizando o método de pesquisa exploratória por possíveis soluções e abordagem ao cliente por meio de visitas técnicas. Para melhor disposição das informações coletadas e do desenvolvimento do projeto, foram utilizadas as informações do referencial teórico e os conceitos referentes a processos de usinagem por fresamento. Como resultado, foi possível apresentar uma proposta de melhorias, obtida através de estudos de processos de usinagem que viabilizam a implantação do processo proposto através da redução no tempo de usinagem, aumento da vida útil dos insertos e maior confiabilidade dimensional da peça. Quanto ao desenvolvimento da ferramenta especial, esta foi projetada e fabricada de acordo com os requisitos do cliente e os testes de usinagem realizados com a ferramenta produzida apresentaram os resultados esperados, atingindo-se assim todos os objetivos propostos.

Palavras-chave: Processos de Usinagem. Fresamento. Ferramenta especial.

ABSTRACT

The constant search for improvement of manufacturing processes for the competitiveness of the current agricultural market influenced the theme of this monograph paper. Focused on the processes of machining company "Stara S/A Industry of Agricultural Implements", this study was based on one of the critical processes in relation to the time of manufacturing the parts, which is the process of machining of plowing stems of seeders according to the information from the company mentioned above. After analyzing the current machining process was defined as the overall objective of the study, the development of a special tool, dedicated to the machining of the plowing stems of seeders. The work was done using the method of exploratory research for possible solutions and customer approach through technical visits. Aiming a great arrangement of the collected information and the development of the project, the information on the theoretical framework and the concepts related to machining processes were used for milling. As a result, was able to present a proposal for improvements gained through studies of machining processes that enable the implementation of the proposed process by reducing the machining time, increasing the life of the inserts and greater dimensional reliability of the part. Regarding to the development of the special tool, it was designed and manufactured in accordance with customer requirements and plowing tests performed with the produced tool presented the expected results, thus hitting all the proposed objectives.

Key words: Machining process. Milling. Special tool.

LISTA DE FIGURAS

Figura 1 - Processo de usinagem por fresamento.....	15
Figura 2 - (a) Fresamento tangencial - (b) Fresamento frontal.....	17
Figura 3 - Fresamento discordante.....	18
Figura 4 - Fresamento concordante.....	18
Figura 5 - Tipos de operação de fresamento.....	19
Figura 6 - Medida do passo das fresas.....	20
Figura 7 - Tipos de passo das fresa.....	21
Figura 8 - Ilustração sobre os parâmetros de corte.....	24
Figura 9 - Cones de fixação segundo Norma DIN69871.....	27
Figura 10 - Dimensões dos cones de fixação pela Norma DIN69871.....	27
Figura 11 - Mesa com rasgos e peça fixada por grampos.....	28
Figura 12 - Dispositivo de fixação das peças.....	36
Figura 13 - Imagem do dispositivo de fixação das peças.....	36
Figura 14 - Fresa do processo atual.....	38
Figura 15 - Imagem do cone porta-fresas.....	38
Figura 16 - Ilustração do cone porta-fresas.....	39
Figura 17 - Inserto utilizados atualmente.....	42
Figura 18 - Perfil da peça usinada.....	43
Figura 19 - Modelo de fresa utilizada no projeto.....	45
Figura 20 - Dimensões da fresa disponível em catálogos.....	45
Figura 21 - <i>Layout</i> preliminar das fresas esquerda e direita.....	46
Figura 22 - <i>Layout</i> do cone porta-fresas.....	48
Figura 23 - <i>Layout</i> da montagem das fresas e cone porta-fresas.....	49
Figura 24 - Principais componentes da ferramenta especial.....	49
Figura 25 - Fresas especiais direita e esquerda.....	53
Figura 26 - Cone porta-fresas.....	53
Figura 27 - Montagem da fresa no cone porta-fresas.....	54
Figura 28 - Encaixe com chaveta.....	54
Figura 29 - Posicionamento das fresas especiais.....	55
Figura 30 - Montagem da arruela e parafuso <i>Arbor</i>	55

LISTA DE TABELAS

Tabela 1 – Parâmetros de cortes do processo atual	40
Tabela 2 – Custos do processo atual.....	41
Tabela 3 – Parâmetros de cortes recomendados.....	50
Tabela 4 – Processo atual x Processo proposto	57
Tabela 5 – Custos com ferramental	58
Tabela 6 – Custo com hora/máquina	58
Tabela 7 – Valores do processo e custos do processo	59

SUMÁRIO

1. INTRODUÇÃO	13
1.1. JUSTIFICATIVA.....	14
1.2. OBJETIVOS	14
2. REVISÃO DA LITERATURA	15
2.1. USINAGEM.....	15
2.1.1. Classificação dos processos de usinagem	16
2.2. FRESAMENTO	16
2.2.1. Classificação de fresamento de acordo com a disposição das arestas de corte da fresa	17
2.2.2. Classificação de fresamento de acordo com o sentido de avanço	18
2.2.3. Classificação de fresamento de acordo com a operação de fresamento	19
2.3. NÚMERO DE DENTES E PASSO DAS FRESAS	20
2.3.1. Recomendações sobre o passo das fresas	21
2.4. PARÂMETROS DE CORTE NO FRESAMENTO	22
2.4.1. Influência dos parâmetros de corte no fresamento	24
2.5. MÁQUINA-FERRAMENTA.....	25
2.5.1. Fixação de ferramentas de usinagem	26
2.5.2. Fixação de peças a usinar.....	27
2.6. MATERIAIS DE FERRAMENTAS DE USINAGEM	28
2.7. CUSTOS NA USINAGEM.....	30
3. METODOLOGIA.....	33
3.1. MÉTODOS E TÉCNICAS UTILIZADOS	33
3.1.1. Coleta dos dados do processo atual	33
3.1.2. Desenvolvimento de ferramenta para obter melhoria do processo	33
3.1.3. Desenvolvimento de fornecedor para orçar e fabricar a ferramenta proposta	34
3.1.4. Implantação da ferramenta proposta e análise dos resultados	34
3.2. MATERIAIS E EQUIPAMENTOS	34
4. APRESENTAÇÃO E ANÁLISE DOS RESULTADOS	35
4.1. COLETA DOS DADOS DO PROCESSO ATUAL	35
4.1.1. Máquina-ferramenta	35
4.1.2. Dispositivo de fixação da peça	36
4.1.3. Corpo de prova	37
4.1.4. FLUÍDO DE CORTE.....	37
4.1.5. Ferramenta de corte	37
4.1.6. Sistema de fixação da fresa	38
4.1.7. Parâmetros de cortes	39

4.1.8.CUSTOS	40
4.1.9.NECESSIDADES DO CLIENTE	41
4.2.DESENVOLVIMENTO DE FERRAMENTA PARA OBTER A MELHORIA DO PROCESSO	42
4.2.1 Definição do modelo de inserto	42
4.2.2. Definição do modelo de fresa	44
4.2.3. Sistema de fixação da fresa	47
4.2.4.LAYOUT DEFINITIVO DAS FERRAMENTAS	48
4.2.5 Definição dos parâmetros de corte.....	50
4.3.OBTENÇÃO DE FORNECEDOR PARA ORÇAR E FABRICAR A FERRAMENTA PROPOSTA.....	51
4.3.1 Definição do fornecedor	51
4.3.2. Características do processo de fabricação	51
4.4.IMPLANTAÇÃO DA FERRAMENTA PROPOSTA E ANÁLISE DOS RESULTADOS.....	52
4.4.1 Apresentação das ferramentas especiais	53
4.4.2. Implantação das ferramentas especiais	56
4.4.3. Análise dos resultados obtidos.....	57
5. CONCLUSÕES	60
REFERÊNCIAS BIBLIOGRÁFICAS.....	61
APÊNDICE A	62
ANEXO A	63
ANEXO B	64

1. INTRODUÇÃO

Com o mercado agrícola competitivo e constantemente balizado pela demanda do consumidor, principalmente no que se refere a preços, é de suma importância a recorrente busca por melhorias em processos, visando à redução de custos e o aumento da lucratividade, equacionando os recursos empregados nos processos produtivos com a obtenção da produção programada. Nos processos de usinagem, diversas melhorias ocorrem através de máquinas com altas tecnologias que proporcionam consideráveis aumentos de produtividade, mas que necessitam de ferramentas de usinagem que consigam resultados satisfatórios diante de considerável investimento em máquinas, operadores capacitados e dispositivos de fixação.

Localizada no município de Não-Me-Toque, a empresa Stara S.A. Indústria de Implementos Agrícolas busca melhorias para manter-se inserida, de forma competitiva e lucrativa, no cenário agrícola. Para que esse objetivo seja alcançado, busca constantemente a redução nas perdas, tornando os processos de fabricação enxutos. Sendo assim, investiu em máquinas CNC (controle numérico computadorizado) para os processos de usinagem, aumentando a segurança operacional e a produtividade, proporcionando significativa melhoria de processo, tendo em vista os recursos disponíveis e empregados nesses equipamentos. Com o aumento da produção, a redução no tempo da usinagem dos itens faz-se imprescindível, especialmente nos itens de maior volume, como é o caso da haste sulcadora de plantadeiras, para aumentar a produtividade sem a necessidade de investimento em novos equipamentos ou terceirização na fabricação de peças.

Em sua variada gama de produtos, produz uma linha de plantadeiras que variam de 5 a 35 linhas de plantio. Cada linha necessita de uma haste sulcadora, à exceção de algumas configurações que utilizam discos de cortes e não hastes sulcadoras. Somente no ano de 2013 foram fabricadas 11640 hastes sulcadoras de um dos modelos de hastes que produzem, sendo que são 16 modelos diferentes de hastes sulcadoras nos atuais produtos. Para a realização deste estudo, considerou-se apenas um dos modelos, que consiste em uma chapa de aço SAE 1045 com 12,7 mm de espessura afiada em uma de suas extremidades, em duas de suas superfícies, formando um ângulo de 90° entre as faces usinadas.

Atualmente, realiza-se a operação de afiação das hastes sulcadoras em um centro de usinagem com uma fresa para faceamento de 45° e 63 mm de diâmetro, usinando um lado da peça em um dispositivo de fixação que permite usinar duas peças por montagem. Após usinar o primeiro lado, vira-se as duas peças em outro dispositivo e usina-se o segundo lado das peças. O tempo de contato da fresa com cada um dos lados para duas peças é de 56 segundos e o tempo total de operação de usinagem de duas hastes é de 112 segundos. Considerando ainda o tempo que o operador utiliza para soltar as duas peças, montar no dispositivo no lado oposto e tornar a fixar as hastes através dos quatro grampos por parafusos, é mais 46 segundos, totalizando 158 segundos para a afiação de duas hastes, sem considerar o tempo para fixar as peças antes do início e retirá-las da máquina ao final da operação, pois essas etapas do processo sempre serão necessárias e difíceis de mensurar.

1.1. JUSTIFICATIVA

Com o desenvolvimento e a implantação desse projeto, torna-se possível uma considerável redução no tempo de operação de fresamento, eliminando uma das operações de fresamento e a necessidade de virar as peças para usinar o segundo lado, pois em uma operação de fresamento a usinagem será realizada nos dois lados da haste de forma simultânea.

1.2. OBJETIVOS

Dessa forma, definiu-se como objetivo principal desenvolver uma fresa especial, dedicada à afiação das hastes sulcadoras das plantadeiras da empresa “Stara S.A. Indústria de Implementos Agrícolas”. Como objetivos específicos têm-se: a) estudar e analisar o processo de fabricação atual; b) desenvolver uma ferramenta especial para obter melhoria do processo; c) implantar a ferramenta especial para otimizar o processo; d) analisar e relatar os resultados obtidos referentes ao tempo de usinagem e custos no processo proposto.

2. REVISÃO DA LITERATURA

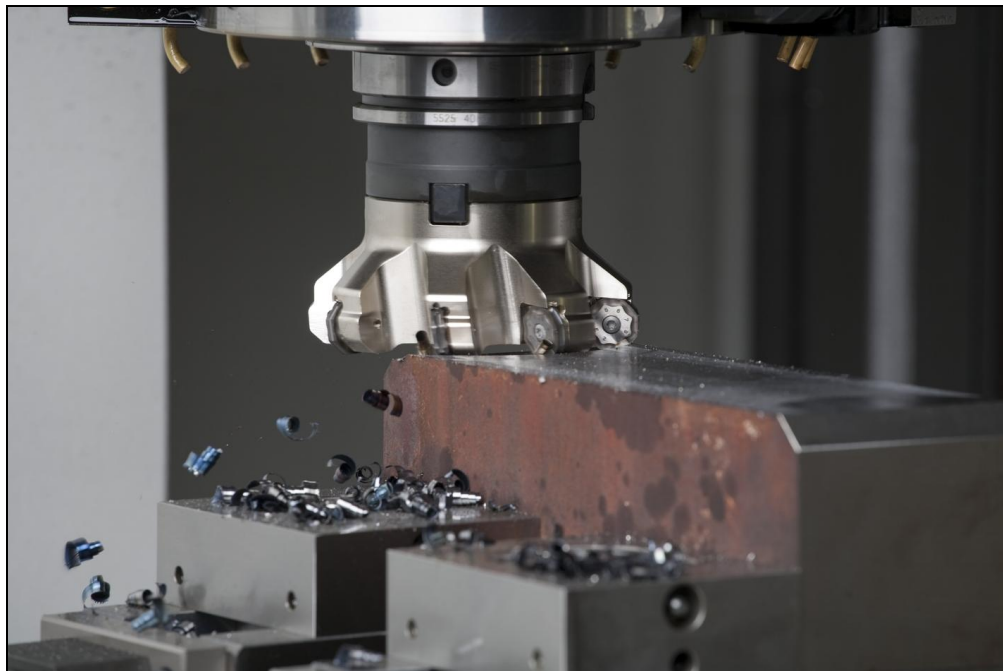
Neste capítulo, são apresentados alguns tópicos voltados ao tema do trabalho, com a finalidade de esclarecer e fundamentar os aspectos técnicos envolvidos no projeto.

2.1. USINAGEM

Segundo a norma alemã DIN 8580, a usinagem aplica-se a todos os processos de fabricação nos quais ocorre a remoção de material na forma de cavaco. Ferraresi (1970) entende como operações de usinagem aquelas que, ao conferir à peça a forma, dimensões ou acabamento, ou ainda uma combinação qualquer destes três itens, produzem cavaco. O cavaco pode ser definido como a porção de material removido pela ferramenta, caracterizado por apresentar forma geométrica irregular.

A Figura 1 demonstra um processo de usinagem por fresamento e a remoção de cavaco.

Figura 1 - Processo de usinagem por fresamento



Fonte: Seco, 2012.

A usinagem começou a ser desenvolvida após o homem descobrir que podia transformar movimentos lineares em movimentos de rotação, realizando trabalhos mais precisos e com menor esforço físico empregado (SECO, 2012).

2.1.1. Classificação dos processos de usinagem

Os processos de usinagem foram definidos de diversas formas ao longo da evolução das máquinas-ferramentas e dos métodos de remoção de material.

Seco (2012) cita que pode-se classificar os processos de usinagem em dois grupos, conforme a geometria da ferramenta empregada:

- usinagem com ferramenta de geometria definida: tornear, fresar, furar, rosquear, alargar, brochar, serrar, serrar e plainar.
- usinagem com ferramenta de geometria não definida: retificar, brunir, lapidar, lixar, polir, jatear e tamborear.

2.2. FRESAMENTO

Fresamento é um processo mecânico de usinagem, destinado à obtenção de superfícies quaisquer, com o auxílio de uma ferramenta geralmente multicortante. Para tanto, a ferramenta gira e a peça avança segundo uma trajetória qualquer (FERRARESI, 1970).

Agostinho et al. (2004), definem que o processo de fresamento consiste na operação de usinagem em que o material é removido por uma ferramenta giratória denominada fresa, composta de múltiplas arestas cortantes. Cada aresta remove uma pequena quantidade de material em cada revolução do eixo no qual a ferramenta é fixada. A máquina que realiza esta operação é chamada de fresadora. O fresamento destaca-se por apresentar grande versatilidade em relação à capacidade de gerar geometrias, bem como custos relativamente reduzidos (COPINNI, 2006).

A ferramenta chamada fresa é provida de arestas cortantes dispostas simetricamente em torno de um eixo. O movimento de corte é proporcionado pela rotação da fresa ao redor do seu eixo. O movimento de avanço é geralmente proporcionado pela própria peça, fixada na mesa da máquina, o qual obriga a peça a

passar pela ferramenta em rotação, dando-lhe forma e dimensão desejadas (DINIZ, MARCONDES e COPINNI, 2010).

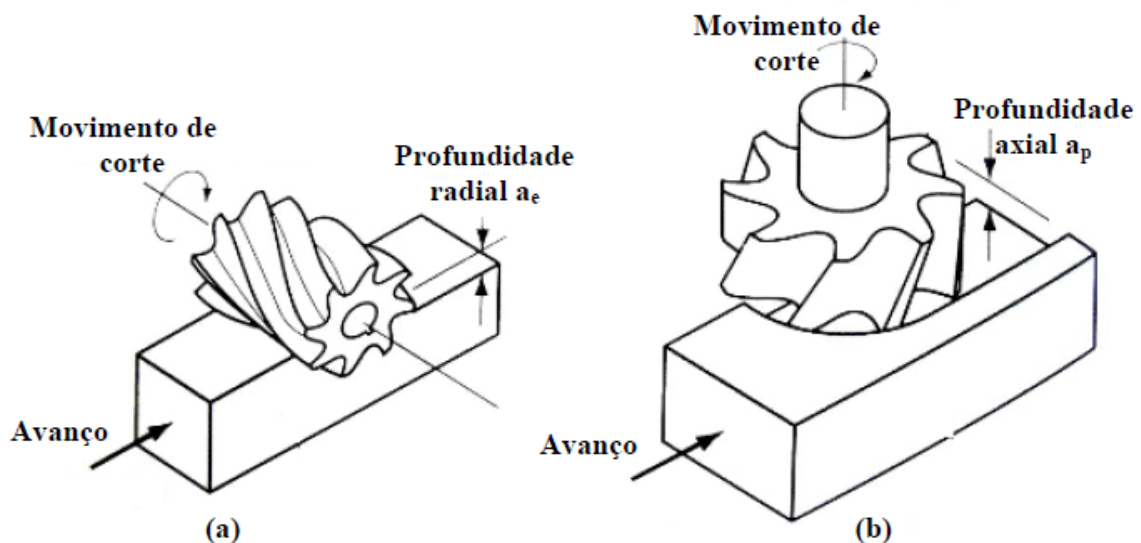
2.2.1. Classificação de fresamento de acordo com a disposição das arestas de corte da fresa

De acordo com Ferraresi (1970), as operações de fresamento podem ser divididas em dois tipos, de acordo com a disposição das arestas de corte:

- fresamento tangencial ou periférico;
- fresamento frontal.

O fresamento tangencial ou periférico é o processo em que o eixo de rotação da ferramenta está paralelo à superfície usinada. Por outro lado, no fresamento frontal ou faceamento, o eixo da ferramenta está perpendicular à superfície usinada. Esses dois tipos de fresamento podem ser observados na Figura 2.

Figura 2: - (a) Fresamento tangencial – (b) Fresamento frontal



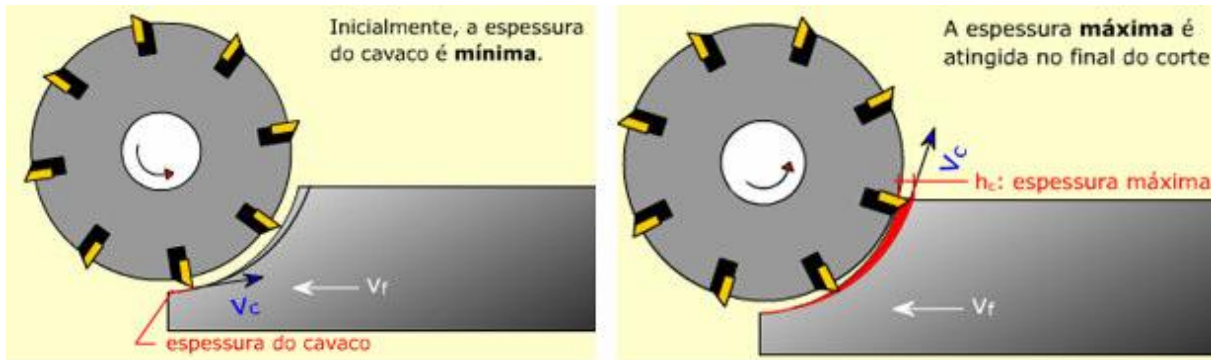
Fonte: Portal Metalica, 2009.

2.2.2. Classificação de fresamento de acordo com o sentido de avanço

De acordo com Seco (2012), o movimento dado pela mesa da máquina ou pelo cabeçote, denominado avanço, pode ser classificado como concordante ou discordante. Sempre que a espessura do cavaco (h), que varia ao longo do corte no

fresamento, for menor na entrada da ferramenta do que a espessura do cavaco na saída, o corte é classificado como discordante e está ilustrado na Figura 3.

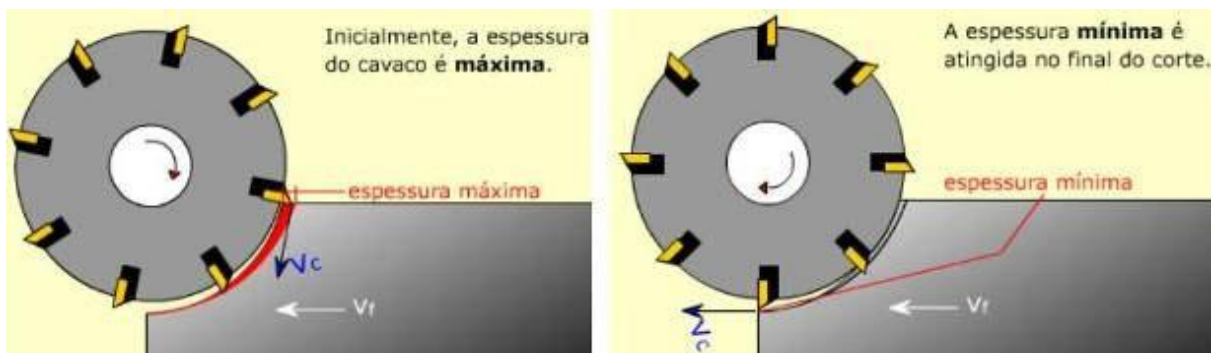
Figura 3 - Fresamento discordante



Fonte: Portal Metalica, 2009.

Segundo Diniz, Marcondes e Copinni (2013), se a espessura do cavaco (h) na entrada do dente da ferramenta for maior que a espessura do cavaco (h) na sua saída, o corte é classificado como concordante, ilustrado na Figura 4.

Figura 4 - Fresamento concordante



Fonte: Portal Metalica, 2009.

O fresamento discordante apresenta algumas vantagens em relação ao fresamento concordante, como a redução nas avarias da ferramenta, uma vez que a espessura do cavaco começa menor e aumenta até a saída do corte, havendo melhor acabamento quando há folga no fuso da mesa da máquina-ferramenta (SECO, 2012).

Em outro momento, Diniz, Marcondes e Copinni (2013) mostram que, no caso do fresamento concordante em relação ao discordante, pode-se mencionar como

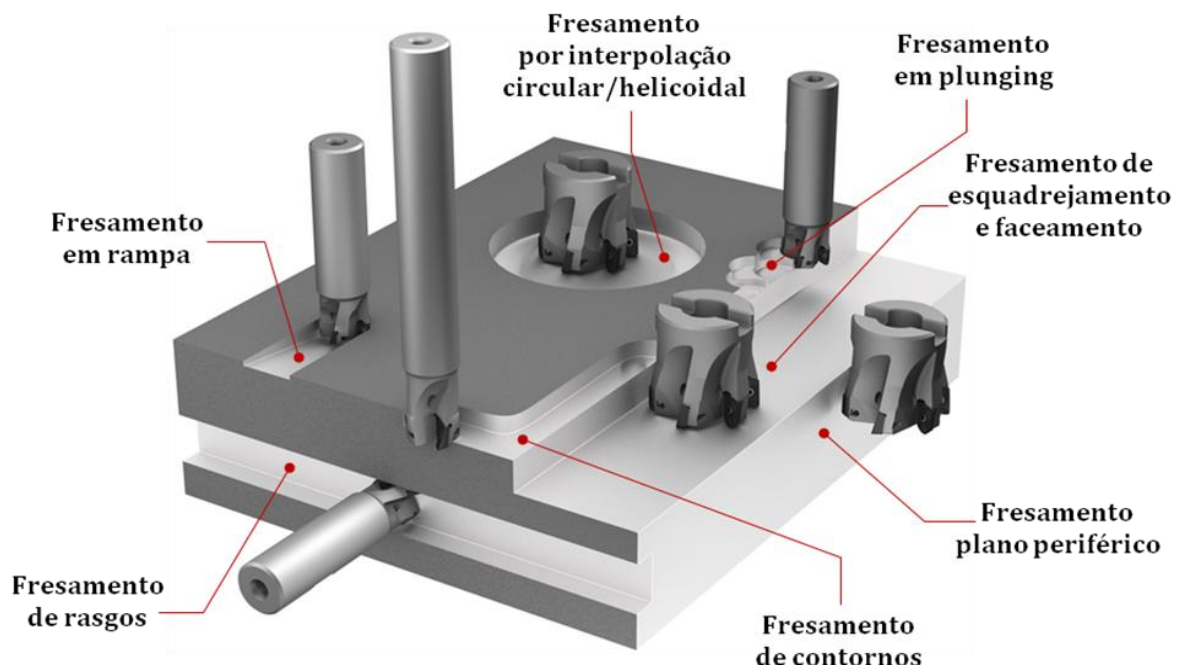
vantagens a menor potência requerida para o corte e menor tendência à vibração, porque a peça é comprimida contra a mesa. Diminuindo a vibração no corte, tende-se a apresentar menor desgaste da ferramenta.

2.2.3. Classificação de fresamento de acordo com a operação de fresamento

De maneira mais usual no cenário fabril, o fresamento é classificado em faceamento, esquadrejamento ou fresamento de cantos a 90°, perfis e canais. Porém, com a evolução das máquinas-ferramentas integradas com comandos com software, as variedades de estratégias de usinagens aumentaram e continuam aumentando significativamente, como a interpolação circular, interpolação helicoidal, fresamento de rosca, fresamento em rampas, *plunging* (fresamento em mergulho), furação e outros.

Na Figura 5, apresentam-se alguns exemplos de operações possíveis de realizar no processo de fresamento.

Figura 5 - Tipos de operações de fresamento



Fonte: Seco, 2012.

2.3. NÚMERO DE DENTES E PASSO DAS FRESAS

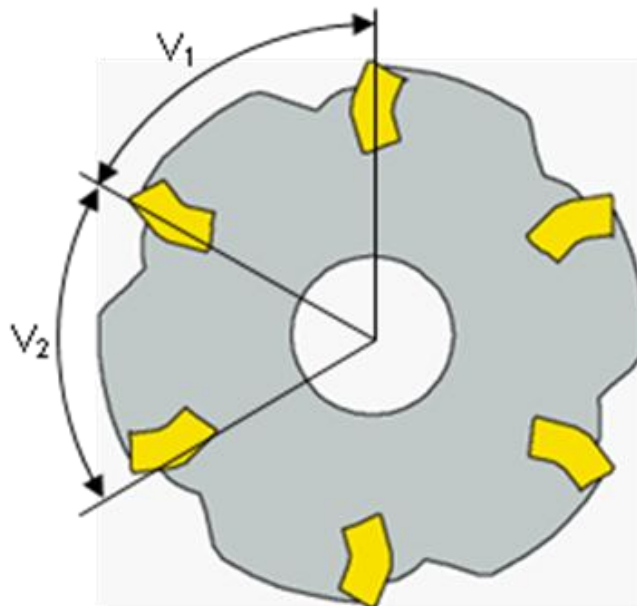
O número de dentes ou número de insertos utilizados nas fresas é uma das características que auxiliam na classificação das mesmas. Essa variação do número de dentes é chamada de passo das fresas (SECO, 2012).

O passo das fresas tem influência direta em alguns aspectos no processo de fresamento, sendo o consumo de potência exigido pela máquina-ferramenta um dos principais quesitos a serem considerados, pois quanto maior o número de dentes de uma fresa, maior será o consumo de potência, se comparada com uma fresa de mesmo diâmetro com menor número de dentes e operando com os mesmos parâmetros de corte. O acabamento superficial da peça também varia de acordo com o passo, sendo indicado fresas com um maior número de dentes para aumentar a qualidade do acabamento superficial (DINIZ, MARCONDES e COPINNI, 2013).

Segundo Seco (2012), normalmente é aceito a subdivisão de passos para as fresas de facear em quatro tipos de opções diferentes: passo normal, passo fino, passo grosso ou largo e passo diferencial.

Na Figura 6, pode-se observar a medida de um passo expressa por V_1 e V_2 . Quanto maior for a distância desta medida, menor será o número de dentes da fresa.

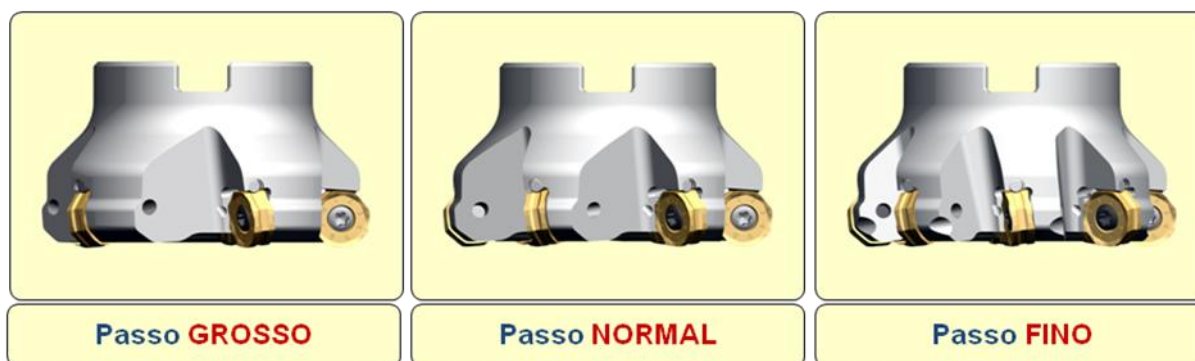
Figura 6 – Medida do passo das fresas



Fonte: Seco, 2012.

Cada fabricante de ferramentas de usinagem define quais serão os passos das fresas, mas normalmente disponibilizam em sua gama de produtos o passo grosso ou largo, normal e fino, conforme a Figura 7.

Figura 7 – Tipos de passo das fresas



Fonte: Seco, 2012.

2.3.1. Recomendações sobre o passo das fresas

De acordo com Seco (2012), as fresas com passo largo são recomendadas para operações de desbaste e acabamento de materiais que produzem cavacos longos e exigem largos bolsões de armazenamento. Deve ser utilizado também, nos casos em que a máquina possui limitações de potência, o que restringe o número de arestas simultaneamente em corte.

As fresas de passo normal são recomendadas para aplicações gerais, cobrindo uma ampla gama de materiais diferentes, proporcionando um bom desempenho em casos de grande diversificação.

As fresas de passo fino devem ser utilizadas em materiais que produzem cavacos curtos ou para usinagem moderada em materiais com cavacos longos. Elas permitem, em geral, o uso de grandes avanços de mesa, devido ao grande número de arestas simultaneamente em corte. Devem ser aplicadas em máquinas estáveis nas quais não haja restrição de potência. As fresas de passo fino também se prestam ao fresamento de peças de pequena espessura.

As fresas com divisão diferencial consistem em ferramentas com espaçamento entre dentes modificado, ou seja, ao invés das pastilhas possuírem uma distribuição igual ao longo do diâmetro, elas possuem diferenças na divisão. A

vantagem do uso de uma divisão diferencial reside na alteração da frequência dos choques mecânicos da fresa.

2.4. PARÂMETROS DE CORTE NO FRESAMENTO

Devido à extensa e variada gama de ferramentas de usinagem, fornecedores e processos de fresamento, a seleção dos parâmetros de corte nem sempre é obtida de maneira fácil, o que desenvolve uma dependência do operador com os fornecedores de ferramentas para a seleção adequada dos parâmetros de corte. Mesmo obtendo-se informações técnicas referentes aos catálogos de fresamento, existem algumas grandezas físicas no processo de corte que devem ser compreendidas para a obtenção e entendimento dos dados usados em um processo de usinagem, que são conceituadas pela norma NBR6162 e apresentadas a seguir:

V_e - Velocidade efetiva (m/min)

É a velocidade instantânea do movimento efetivo, no ponto de corte escolhido.

V_c - Velocidade de corte (m/min)

É a velocidade instantânea de um ponto selecionado sobre a aresta, no movimento de corte, em relação à peça. No fresamento, o movimento de corte é proporcionado pela rotação da ferramenta e a velocidade de corte é, então, uma velocidade tangencial determinada pela Equação 1.

$$V_c = \frac{\pi \cdot d \cdot n}{1000} \quad (1)$$

Onde:

V_c = velocidade de corte (m/min)

d = diâmetro da ferramenta (mm)

n = rotação da ferramenta (rpm)

V_a - Velocidade de avanço (mm/min)

É a velocidade relativa do movimento entre a ferramenta e a peça que, juntamente com o movimento de corte, possibilita uma remoção contínua ou intermitente do cavaco, durante várias rotações ou curso da ferramenta. A velocidade de avanço pode ser determinada pela Equação 2.

$$V_f = f_z \cdot n \cdot z \quad (2)$$

Onde:

V_f = velocidade de avanço (mm/min)

f_z = avanço por dente (mm/dente)

z = número de dentes

n = rotação da ferramenta (rpm)

f_z - Avanço por dente (mm/dente)

É a distância linear ou circular percorrida por um dente da ferramenta, no intervalo em que dois dentes consecutivos entram em contato com a peça, para realizar o corte.

O avanço por dente é dado pela Equação 3.

$$f_z = \frac{f}{z} \quad (3)$$

Onde:

f_z = avanço por dente (mm/dente)

f = avanço por rotação (mm/rotação)

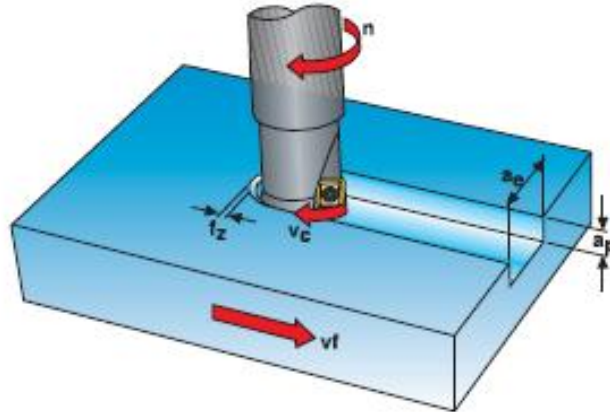
z = número de dentes

a_p - Profundidade de usinagem (mm)

É a distância em mm em que a ferramenta penetra na peça, medida perpendicularmente ao plano de trabalho (na direção do eixo da fresa). No

fresamento frontal (a_p), corresponde à profundidade de usinagem conforme ilustrado na Figura 8; no fresamento tangencial, corresponde à largura de corte.

Figura 8 – Ilustração sobre os parâmetros de corte



Fonte: Seco, 2102.

- Penetração de trabalho (a_e)

É a distância em mm em que a ferramenta penetra na peça, medida no plano de trabalho e perpendicular à direção de avanço (Figura 8).

- Penetração de avanço (a_f)

É a distância em mm que a ferramenta penetra na peça, medida no plano de trabalho e perpendicular à direção de avanço.

2.4.1. Influência dos parâmetros de corte no fresamento

Ferraresi (1970) salienta que, os parâmetros de corte tem influência significativa quanto aos custos do processo, bem como no acabamento superficial da peça usinada. Quanto maior a profundidade de usinagem, maior será a carga sobre a ferramenta e se o avanço for excessivo e a velocidade de corte não estiver de acordo com os parâmetros de avanço e profundidade de corte, o esforço sobre a ferramenta será elevado e poderá causar a deflexão elástica da mesma.

A deflexão elástica da ferramenta ou da peça é um fenômeno que ocasiona dificuldades na obtenção de tolerâncias dimensionais e geométricas (DINIZ, MARCONDES e COPPINI, 2013).

Ainda Diniz, Marcondes e Coppini (2013) afirmam que, para que um processo de fresamento seja considerado satisfatório, relacionando custos e benefícios, devem-se conhecer os parâmetros de corte que influenciam no processo de usinagem para auxiliar na escolha mais adequada das ferramentas necessárias.

Alguns parâmetros de corte e suas influências no processo estão apresentados a seguir:

- profundidade de corte: como este parâmetro tem pouca influência no desgaste da ferramenta e na rugosidade superficial e está relacionado com a quantidade de material removido, do ponto de vista de custos, deve-se usar a maior profundidade de corte possível, principalmente quando a operação realizada é de desbaste;

- avanço: para a seleção deste parâmetro, deve-se levar em consideração o tipo da ferramenta, material da ferramenta, acabamento da superfície e potência da máquina. Com avanço elevado, consegue-se um decréscimo da potência consumida. Portanto, mantendo-se a velocidade de avanço e a rotação da ferramenta constante, para uma ferramenta com número reduzido de dentes, o consumo de potencia será reduzido. Como este parâmetro tem intima ligação com o acabamento merece atenção especial, devendo-se utilizar valores baixos de avanço e profundidade de corte que tornam o processo pouco produtivo.

- velocidade de corte: é o parâmetro que possui a maior influência na vida da ferramenta. A velocidade de corte determina a eficiência do corte durante o processo de usinagem sendo que, na etapa de acabamento, devem-se usar altas velocidades de corte, aliadas ao correto valor de avanço. Na etapa de desbaste, esse parâmetro deve ser mais baixo do que durante o acabamento, pois isto faz com que a vida da ferramenta seja maior, sem prejudicar a produtividade do processo, e para que a potência consumida não tenha valores elevados. Estas considerações são verdadeiras se a profundidade de corte e o avanço permanecerem constantes.

2.5. MÁQUINA-FERRAMENTA

Pode-se definir máquina-ferramenta, também conhecida como máquina operatriz, como uma máquina utilizada na fabricação de peças de diversos materiais metálicos e não metálicos por meio da movimentação mecânica de um conjunto de ferramentas (SECO, 2012).

Em outro momento, Seco (2012) complementa que as máquinas-ferramentas são conjuntos complexos de componentes fabricados por diversas empresas no mundo todo, mas que devem obedecer alguns padrões estabelecidos por normas internacionais, principalmente no que se refere aos sistemas de fixação das ferramentas na máquina.

Devido à extensão desse assunto, serão abordados apenas a fixação das ferramentas em sistemas de fresamento e a fixação das peças a serem usinadas na máquina-ferramenta, mais especificamente no caso de centros de usinagem, que é a máquina-ferramenta deste estudo.

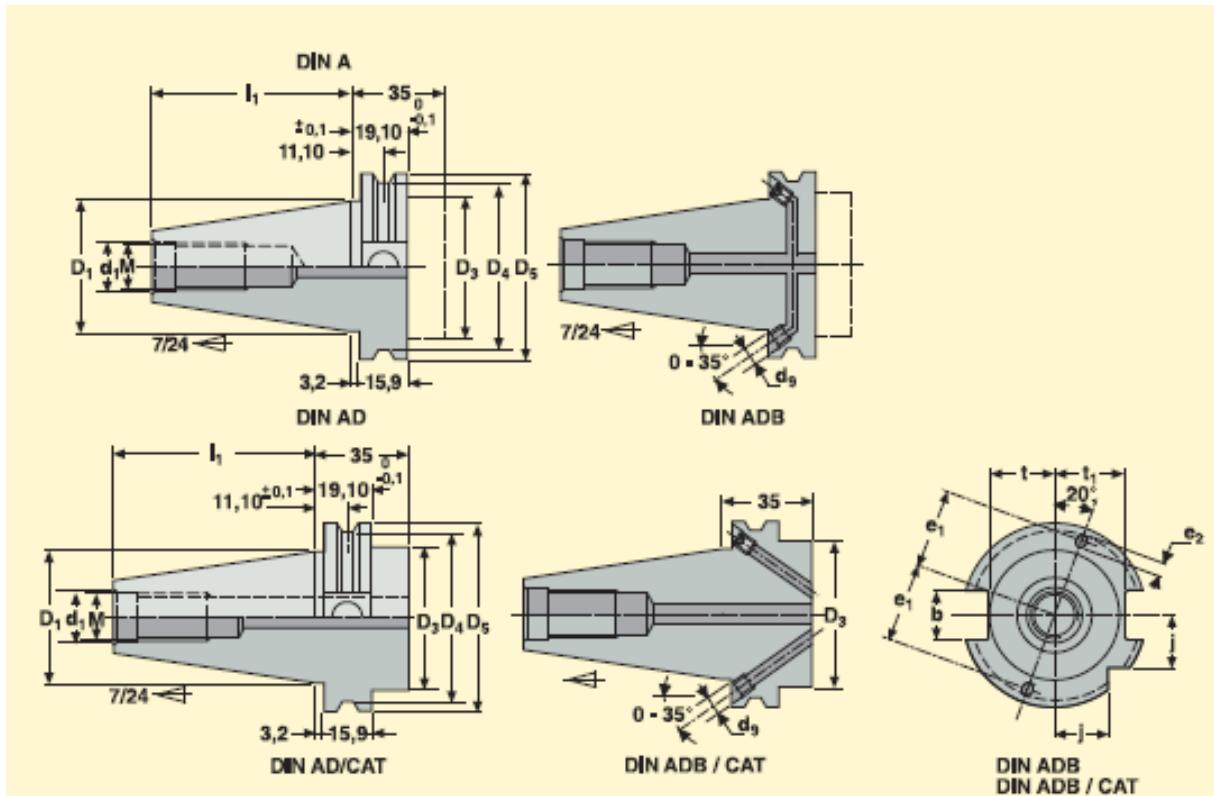
2.5.1. Fixação de ferramentas de usinagem

Em um processo de usinagem, o que define o sistema de fixação da ferramenta é a máquina-ferramenta que será utilizada no processo. Cada fabricante de máquinas possui uma variedade de sistemas de fixação que, para haver padronização, segue algumas normas. No caso dos mandris ou cones para fresadoras e centros de usinagem, as normas alemãs DIN69871 e DIN2080 especificam as dimensões para a perfeita montagem no eixo-árvore, o que, por sua vez transmitirá o movimento rotativo à ferramenta de corte (SECO, 2012).

Os cones de fixação mais utilizados pelos fabricantes de máquinas-ferramenta são conhecidos como HSK, CAT e BT e apresentam uma ampla variedade de tamanhos. Para o fresamento HSM (do inglês *High Speed Machining*), a solução mais adequada é o cone HSK (do inglês *Hollow Shank Taper*, ou cone vazado), que possibilita o contato simultâneo de flange e cone. Sua geometria fornece excelente desempenho em termos de precisão de posicionamento e de rigidez axial e radial. Este tipo de fixação oferece rigidez radial até cinco vezes maior que um mandril tipo BT, por exemplo, (CAVICHIOCCI, 2003).

Na Figura 9 está ilustrado o modelo de cone padronizado pela norma DIN69871 tamanho DIN40. Na Figura 10, estão as dimensões que devem ser respeitadas para o correto funcionamento.

Figura 9 – Cones de fixação segundo Norma DIN69871



Fonte: Seco Tools - Catálogo Tooling System, 2012, p. 27

Figura 10 – Dimensões dos cones de fixação pela Norma DIN69871

Cone	Forma de refrigeração	Prefixo código	Dimensões em mm													
			D ₁	D ₃	D ₄	D ₅	I ₁ ^{0.20}	M	d ₁ ^{H7}	d ₉	e ₁	e ₂ max	t	t ₁	b	j
DIN30	A/AD	E4464...	31,75	45 max	44,30	50,00	47,80	M12	13	-	-	-	16,4	19,0	16,1	15,0
DIN40	A/AD	E4469...	44,45	50 máx.	56,25	63,55	68,40	M16	17	-	-	-	22,8	25,0	16,1	18,5
DIN40 AD/CAT40	A/AD	E4466...	44,45	44,45	56,25	63,55	68,40	M16	17	-	-	-	22,8	25,0	16,1	18,5
DIN40 ADB	A/AD/B	E3469...	44,45	50 max	56,25	63,55	68,40	M16	17	4	27	5	22,8	25,0	16,1	18,5
DIN40 ADB/CAT 40	A/AD/B	E3476...	44,45	44,45	56,25	63,55	68,40	M16	17	4	27	5	22,8	25,0	16,1	18,5
DIN45	A/AD	E4470...	57,15	63 max	75,00	82,55	82,70	M20	21	-	-	-	29,1	31,3	19,3	24,0
DIN50	A/AD	E4471...	69,85	80 máx.	91,25	97,50	101,75	M24	25	-	-	-	35,5	37,7	25,7	30,0
DIN50 AD/CAT50	A/AD	E4468...	69,85	69,85	91,25	97,50	101,75	M24	25	-	-	-	35,5	37,7	25,7	30,0
DIN50 ADB	A/AD/B	E3471...	69,85	80 máx.	91,25	97,50	101,75	M24	25	6	42	7	35,5	37,7	25,7	30,0
DIN50 ADB/CAT50	A/AD/B	E3478...	69,85	69,85	91,25	97,50	101,75	M24	25	6	42	7	35,5	37,7	25,7	30,0

Fonte: Seco Tools - Catálogo Tooling System, 2012, p. 27

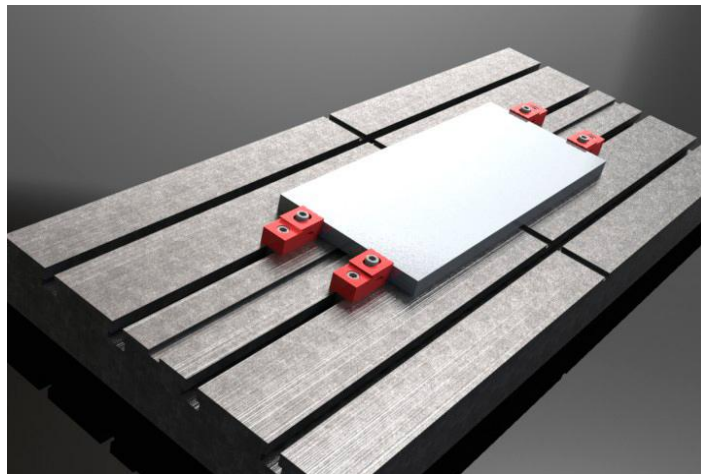
2.5.2. Fixação de peças a usinar

O sucesso na fabricação de peças usinadas pode ser extremamente dependente do sistema de fixação utilizado para suportar a peça durante a

usinagem. A fixação deve ser utilizada de forma a não provocar deformações elásticas e plásticas na peça, como as provenientes do aperto de castanhas, pinças, grampos e parafusos. Os sistemas mais comuns são: dispositivos especiais, placas de vácuo, placas magnéticas e térmicas (SCHROETER, 1997).

A escolha de um sistema de fixação para uma máquina-ferramenta não significa que o mesmo será único, pois este poderá ser trocado de acordo com o tipo da peça e as tolerâncias envolvidas. No atual cenário fabril, o sistema de fixação mais utilizado em centros de usinagem são os dispositivos especiais, fabricados geralmente nas próprias indústrias, de acordo com as necessidades de cada item ou produto. Os centros de usinagem dispõem de mesa ou base de fixação com rasgos (Figura 11), que facilitam a fixação rápida dos dispositivos, tornando o processo de montagem uma atividade de fácil execução.

Figura 11 – Mesa com rasgos e peça fixada por grampos



Fonte: Torque Metal, 2012.

2.6. MATERIAIS DE FERRAMENTAS DE USINAGEM

Diniz, Marcondes e Coppini (2013) salientam que não existe uma definição ou classificação geral de materiais para ferramentas de usinagem. Porém, com base nas suas características químicas, estes são agrupados da seguinte maneira:

- aços rápidos;
- aços rápidos com cobertura;
- metal duro;
- metal duro com cobertura;

- material cerâmico;
- nitreto de boro cúbico;
- diamante.

A seleção do material da ferramenta deve ser orientada por alguns fatores, tais como: o material a ser usinado, o processo de usinagem, condições da máquina-ferramenta, forma e dimensões da ferramenta e custos da ferramenta. (DINIZ, MARCONDES e COPPINI, 2013).

Ferraresi (1970) afirma que, independente do material para a ferramenta em consideração, é necessário que esta apresente uma série de requisitos, de acordo com o processo em que estará envolvida, para que realize uma usinagem de qualidade. As principais características necessárias são a dureza a quente, a resistência ao desgaste e a tenacidade. Para melhor entendimento dessas características, seguem algumas definições, de acordo com Seco (2012, p.6):

Dureza a quente é a capacidade da ferramenta em manter sua dureza em condições de elevada temperatura ou geração de calor. Essa propriedade é importantíssima na manutenção da integridade da aresta, porque evitará a ocorrência da deformação plástica. Tenacidade é a capacidade apresentada pela ferramenta em resistir ou absorver choques mecânicos ou variações de tensão proveniente de operações com cortes interrompidos, cascas duras, inclusões, variações estruturais, variação de sobremetal, etc... sem que ocorram quebras e/ou lascamentos. Basicamente, a resistência ao desgaste pode ser considerada como a capacidade do material cortante resistir à abrasão mecânica dos cavacos em condições de alta temperatura e pressão.

As fresas de insertos intercambiáveis devem ser fabricadas com material de elevada tenacidade para resistir aos impactos das operações de fresamento e, ao mesmo tempo, apresentar boa resistência ao desgaste, devido ao contato com o cavaco removido da peça durante o processo de usinagem (SECO, 2012).

Ainda Seco (2012) explica que o material mais utilizado na fabricação de cabeçotes de fresamento é o aço SAE8620, com tratamento térmico de têmpera e tratamento superficial para adição de elementos à base de cromo e níquel ou tratamento superficial de oxidação, tornando a ferramenta mais resistente à abrasão e altas temperaturas. Já o metal duro não é um metal e sim um produto metalúrgico composto de elementos duros prensados e sinterizados em uma matriz, mediante um aglomerante ou metal base. Para obter o inserto de metal duro na forma mais simples como se conhece, precisa-se de uma mistura de dois pós, que são o

carboneto de tungstênio (WC) com outro pó como o de Cobalto (Co), na proporção de 6% à temperatura de 1300°C.

2.7. CUSTOS NA USINAGEM

Segundo Diniz, Marcondes e Coppini (2013), os custos na produção de uma peça são diversos e podem ser divididos em duas categorias: os custos decorrentes do processo propriamente dito, como os custos das ferramentas, de ocupação das máquinas e dos operadores; e os custos que não estão diretamente ligados ao processo, como custo de controle de qualidade, da matéria-prima, da mão de obra indireta, etc. Para esse estudo, foi considerada apenas a primeira categoria. Como os custos estão diretamente relacionados aos tempos de usinagem, é necessário conhecer o processo e os ciclos envolvidos para compreender as variáveis que influenciam nos custos do processo. Esses ciclos, para um dado lote de peças, são constituídos pelas seguintes fases:

- colocação e fixação da peça;
- aproximação e posicionamento da ferramenta;
- corte;
- afastamento da ferramenta;
- inspeção (se necessário) e retirada da peça;

Além dessas fases, tomam parte indiretamente no ciclo de usinagem (para um dado lote de peças):

- preparo da máquina;
- remoção da ferramenta para sua substituição;
- recolocação e ajustagem da nova ferramenta.

Para obter-se o tempo total do processo de usinagem (T_t) de uma peça, devem-se conhecer os tempos de três parcelas importantes do processo, que são:

- T_c = tempo de corte ou tempo de contato da ferramenta de corte;
- T_1 = tempo improdutivo, referente à colocação, inspeção e retirada da peça, aproximação e afastamento da ferramenta, substituição da ferramenta na máquina-ferramenta e preparo da máquina para usinagem de um lote;
- T_2 = tempo relacionado com a troca de ferramenta, como deslocamento ao estoque ou sala de ferramentas solicitar itens novos, montagem de insertos e acessórios.

O cálculo do tempo total de usinagem é realizado pela seguinte equação:

$$T_t = T_c + T_1 + T_2 \quad (4)$$

Com a eficiência das máquinas atuais, obtêm-se altos índices de produção em baixos tempos de operações. Isso faz com que os lotes de produção sejam cada vez menores, os tempos de preparação tendam a zero e o tempo para a troca das ferramentas baixo ou nulo. Então, é necessário analisar as variáveis que influenciam o estabelecimento econômico de corte, pois em algumas situações é difícil mensurar a vida útil da ferramenta, principalmente em lotes pequenos de peças. Nessas situações é possível considerar a estimativa de vida do inserto, dada em minutos de contato de corte, informada pelo fabricante e relacionando-a ao tempo de contato obtido por peça usinada. Assim, será obtida uma estimativa de quantas peças serão usinadas por aresta de corte do inserto.

Outro parâmetro relevante no mapeamento do processo de usinagem é o tempo para produção anual das peças (T_{pa}), expressa pela equação:

$$T_{pa} = N_{peças} \times T_t \quad (5)$$

Onde:

- $N_{peças}$ = número de peças usinadas anualmente;
- T_t = tempo total de usinagem por peça.

Conhecendo o tempo para produção anual das peças e valor da hora/máquina é possível obter o valor monetário consumido anualmente em hora/máquina (V_{hma}), através da equação:

$$V_{hma} = T_{pa} \times \text{hora/máquina} \quad (6)$$

Esse quesito hora/máquina é um dos mais importantes e significativos para os processos de usinagem, tendo em vista que representa um dos maiores custos em grande parte dos processos de usinagem, justificando a constante busca por redução nos tempos de usinagem por parte das empresas.

Quando o tempo de preparação da máquina for reduzido ou mesmo nulo, como no caso das máquinas CNC, para que seja possível obter parâmetros que referencia o quanto se consome para uma dada produção, é necessário entender

com clareza todo o processo de usinagem, dos tempos e movimentos executados pela máquina-ferramenta, ao custo das ferramentas, dispositivos e valor da hora/máquina.

3. METODOLOGIA

Neste capítulo é apresentada a metodologia, equipamentos e materiais empregados para o desenvolvimento desse estudo, bem como suas definições.

3.1 MÉTODOS E TÉCNICAS UTILIZADOS

Este estudo foi elaborado utilizando o método de pesquisa exploratória na busca de possíveis soluções e abordagem ao cliente por meio de visitas técnicas. Segundo Gil (2007), o principal objetivo dessa forma de estudo consiste em obter subsídios referentes ao processo atual para maior familiaridade com o problema, aprimoramento de ideias e definição dos objetivos que o cliente espera que sejam atingidos ao final do presente estudo.

Visando uma melhor disposição das informações coletadas e do desenvolvimento do projeto, foram utilizadas as informações do referencial teórico e os conceitos referentes a processos de usinagem por fresamento.

Dessa forma, definiu-se, para o presente estudo, os métodos e procedimentos abaixo descritos como forma de orientação:

- coleta dos dados do processo atual;
- desenvolvimento de ferramenta para obter a melhoria do processo;
- obter fornecedor para orçar e fabricar a ferramenta proposta;
- implantação da ferramenta proposta e análise dos resultados.

3.1.1 Coleta dos dados do processo atual

O objetivo dessa fase consiste em verificar aspectos fundamentais do processo de usinagem atual, como a ferramenta utilizada, as características da máquina-ferramenta, o sistema de fixação das peças, os parâmetros de corte, os tempos de usinagem, os custos e as necessidades do cliente.

3.1.2 Desenvolvimento de ferramenta para obter a melhoria do processo

Nessa fase, pesquisou-se em catálogos de fabricantes de ferramentas características que possibilitassem a escolha do modelo de ferramenta a ser

seguido, tipo de insertos, fixação da ferramenta e parâmetros de corte, respeitando as necessidades do cliente. Com a obtenção desses requisitos, desenvolveu-se um *layout* da ferramenta proposta que possibilitou realizar o orçamento e a fabricação das ferramentas por uma empresa especializada no ramo.

3.1.3 Obtenção de fornecedor para orçar e fabricar a ferramenta proposta

Buscou-se uma empresa especializada na fabricação de ferramentas de usinagem para apresentação do projeto e obtenção de orçamento para a fabricação da ferramenta, pois a mesma exigiu elevados conhecimentos técnicos, estrutura e alta tecnologia, tendo em vista a baixa tolerância dimensional dos componentes, materiais de elevada dureza e tratamento térmico superficial dos componentes envolvidos.

3.1.4 Implantação da ferramenta proposta e análise dos resultados

Realizou-se a implantação da ferramenta proposta, adequando os parâmetros de corte de acordo com as indicações do fabricante da ferramenta de usinagem e analisaram-se os resultados obtidos de forma comparativa com o processo atual de usinagem, considerando também os aspectos econômicos envolvidos no estudo.

3.2 MATERIAIS E EQUIPAMENTOS

Para a realização da presente monografia, fez-se necessária a utilização de alguns materiais e equipamentos que encontram-se descritos abaixo:

- máquina-ferramenta, mais precisamente um centro de usinagem vertical com comando numérico computadorizado (CNC);
- dispositivo de fixação da peça;
- notebook;
- software de desenho 2D AutoCAD e Software de desenho 3D SolidWorks;
- catálogos de ferramentas de usinagem;
- paquímetro;
- cronômetro digital.

4. APRESENTAÇÃO E ANÁLISE DOS RESULTADOS

Neste capítulo, são apresentadas as análises e os resultados obtidos através da aplicação da metodologia descrita no capítulo anterior, assim como as definições necessárias para a fabricação da ferramenta proposta.

4.1. COLETA DOS DADOS DO PROCESSO ATUAL

Através de visita técnica à empresa na qual foi realizado o estudo, buscou-se informações referentes ao processo de usinagem atual, quando se obteve os dados abaixo descritos.

4.1.1. Máquina-ferramenta

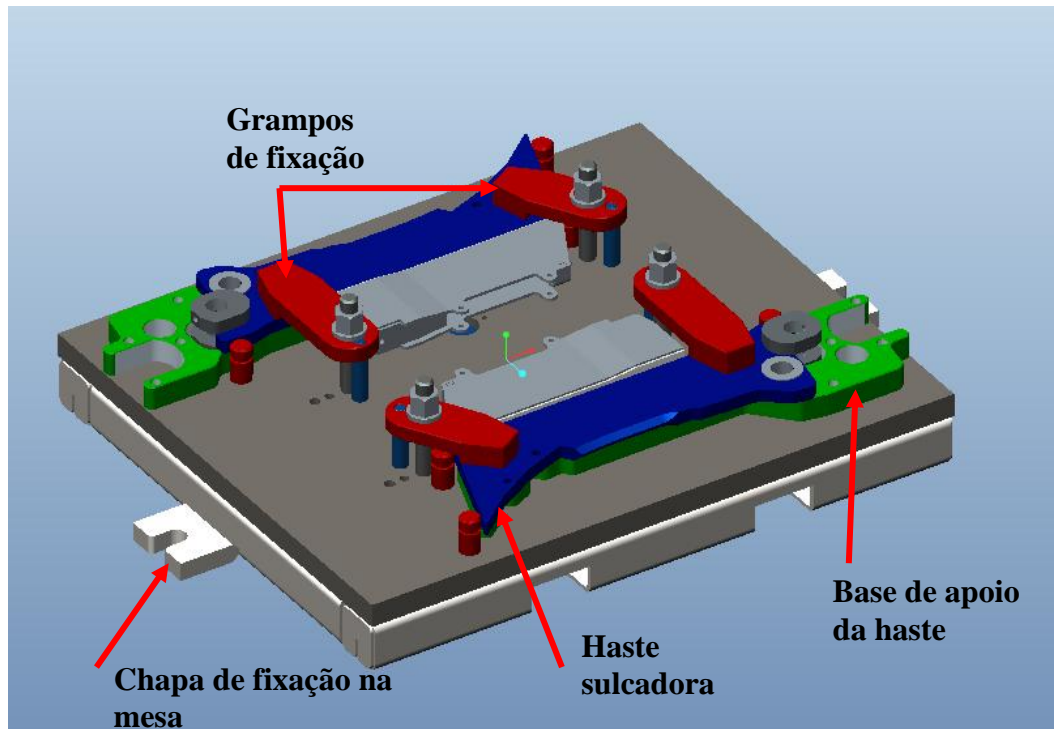
A máquina-ferramenta utilizada nos ensaios deste trabalho é um centro de usinagem vertical, com 3 eixos, marca Mazak, modelo VTC 200C, controlada por um CNC Mazatrol, com rotação máxima de 12000 RPM, avanço rápido de 30000 mm/min e potência de trabalho de 18,5 kW. A mesma utiliza sistema de fixação de ferramentas com cones normatizados pela DIN69871 tamanho DIN40.

4.1.2 Dispositivo de fixação da peça

O dispositivo de fixação da peça a ser usinada é constituído por uma base de metal que proporciona a montagem de duas hastes sulcadoras, conforme pode ser observado na Figura 12, em que se têm as hastes sulcadoras ilustradas na cor azul, a base de apoio das hastes em verde e os grampos de fixação e pinos de encosto em vermelho, que são os componentes que garantem a montagem das hastes sulcadoras, sempre na mesma posição e com fixação adequada para a realização da operação de fresamento. É fixado à mesa da máquina-ferramenta por meio de duas chapas com rasgo alongado, dispostas nas duas extremidades do dispositivo.

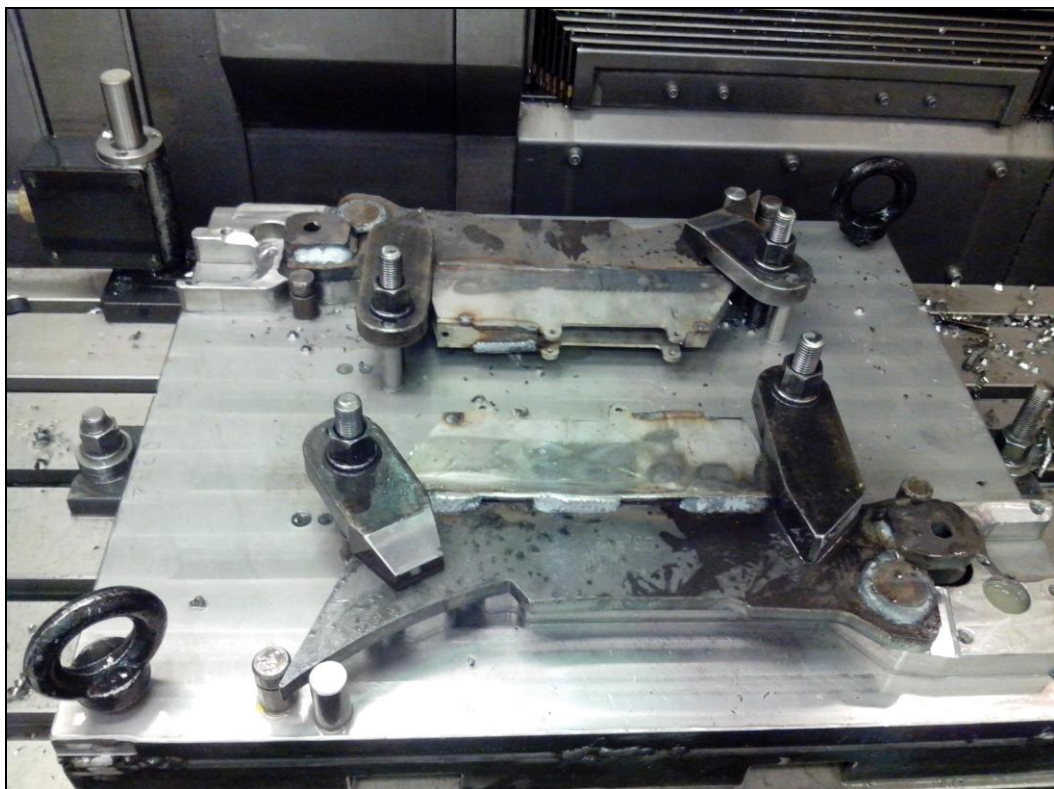
Utilizam-se dois dispositivos de fixação, um direito e um esquerdo, pois é necessário usinar as hastes sulcadoras em ambos os lados, o que requer que seja usinado um lado, retire-se as hastes e monte-se no dispositivo seguinte para a usinagem do segundo lado.

Figura 12 – Dispositivo de fixação das peças



Pode-se observar, na Figura 13, a imagem de um dos dispositivos fixados à máquina-ferramenta com duas hastes sulcadoras fixadas para serem usinadas.

Figura 13 – Imagem do dispositivo de fixação das peças



4.1.3. Corpo de prova

O corpo de prova ou as peças a serem usinadas nesse estudo são hastes sulcadoras utilizadas em máquinas agrícolas, mais precisamente em plantadeiras. Essa haste é fabricada de chapa de aço SAE 1045 e cortada em máquina de corte a laser, para adquirir a forma apresentada na Figura 12, antes de ser usinada. O desenho da haste sulcadora pode ser observado e analisado no Anexo A.

4.1.4. Fluido de corte

Na maioria dos processos de usinagem é utilizado fluido de corte para auxiliar na lubrificação e, principalmente, na refrigeração de peças e ferramentas, tendo influência direta na vida útil das ferramentas, uma vez que o calor excessivo é um dos principais causadores de desgastes das ferramentas de usinagem. Para esse estudo, foi utilizado o fluido de corte da marca Bondmann na linha BD – FLUID B90 que, segundo o fabricante, possui como principais características a alta lubrificação e uma ótima refrigeração e é desenvolvido com matérias-primas de fontes renováveis, isento de vapores tóxicos, espuma e é biodegradável por não conter derivados do petróleo.

4.1.5. Ferramenta de corte

A ferramenta de corte do processo é uma fresa de insertos intercambiáveis da marca Sandvik, que a classifica pelo código R245-063Q22-12M e tem como característica a utilização em operações de fresamento em faceamento, devido ao fato de apresentar um ângulo de posição de 45 graus, que proporciona um corte suave, utilizando parâmetros de corte superiores se comparados a fresas de 90°. Quanto ao tamanho apresenta 63 mm de diâmetro com o passo entre os dentes classificado como passo fino no catálogo do fabricante, pois utiliza 5 insertos de metal duro sob o código R245-12T3M-PM4230. O modelo da fresa e insertos pode ser observado na Figura 14.

Figura 14 – Fresa do processo atual



Fonte: Sandvik, catálogo de fresamento, 2012.

Esse modelo de inserto possui quatro arestas de corte, formador de cavaco para desbaste pesado, comprimento de aresta de 12 mm e classe de metal duro PM4230 e é indicado para fresamento leve a pesado, com ou sem refrigeração, em aços sem liga, ou aços baixa-liga, utilizando até 6 mm de profundidade de corte em fresamento com contato total da fresa com a peça.

4.1.6. Sistema de fixação da fresa

A fresa é fixada à máquina-ferramenta através de cones porta-fresas que obedecem a norma DIN69871 de tamanho DIN40. Pode ser visto um modelo igual na Figura 15.

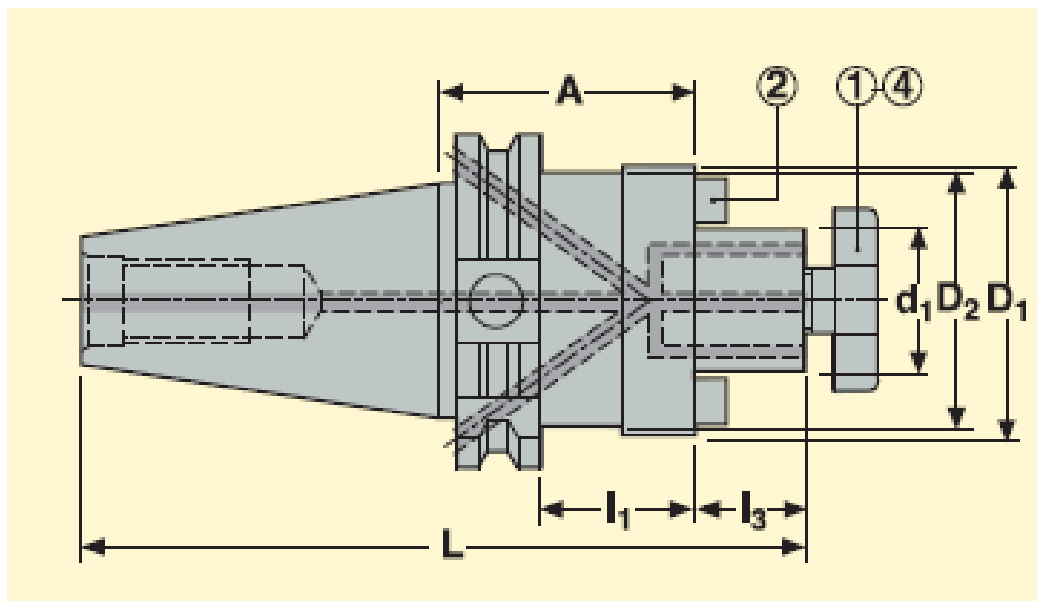
Figura 15 – Imagem do cone porta-fresas



Fonte: Seco Tools - Catálogo Tooling System, p.89, 2012.

Como não há na empresa um cone dedicado à operação do processo em estudo, o operador da máquina-ferramenta utiliza o cone porta-fresas de acordo com a disponibilidade desse ferramental, mesmo que ocorra variação no comprimento do cone, que pode ser identificada na Figura 16 através da cota “A”. A empresa possui cones porta-fresas com comprimentos de 70 mm, 100 mm e 130 mm.

Figura 16 – Ilustração do cone porta-fresas



Fonte: Seco Tools - Catálogo Tooling System, p.89, 2012.

Essa variação no comprimento do cone pode proporcionar maior ou menor balanço do conjunto fresa e porta-fresas. Quando forem utilizados cones com maior comprimento, em função do balanço elevado, geram-se vibrações no processo de fresamento, fato que determina que seja necessário reduzir os parâmetros de corte e, como consequência, vê-se aumentado o tempo do processo de usinagem.

4.1.7. Parâmetros de cortes

Com os principais elementos do processo de fresamento coletados, realizou-se a usinagem de 20 hastas sulcadoras para efetuar a tomada de tempos e a coleta dos parâmetros de corte utilizados no processo atual, que são apresentados na Tabela 1:

Tabela 1 – Parâmetros de cortes do processo atual

Parâmetros de corte	Valores obtidos	Unidade de medida
Rotação do eixo árvore	1200	RPM
Avanço por dente (f)	0,09	mm/dente
Velocidade de avanço (Vf)	585	mm/min
Velocidade de corte (Vc)	237,5	m/min
Profundidade de corte (ap)	6,35	mm
Comprimento de usinagem para 2 peças	210	mm
Tempo de contato da fresa (Tc) para 2 peças	56	s

Os valores foram obtidos diretamente no programa da máquina-ferramenta, através do painel de comando CNC e o tempo de contato da fresa que consta na Tabela 1 é referente à usinagem de duas hastes sulcadoras, pois como apresentado anteriormente, cada dispositivo de fixação das peças permite a fixação de duas hastes sulcadoras para usinagem em sequência.

Considerando ainda o tempo que o operador utiliza para soltar as duas peças, montar no dispositivo no lado oposto e tornar a fixar as hastes através dos quatro grampos por parafusos, é mais 46 segundos, totalizando 158 segundos para a afiação de duas hastes, sem considerar o tempo para fixar as peças antes do início e retirá-las na máquina ao final da operação, pois essas etapas do processo sempre serão necessárias, não sendo alteradas durante esses estudo e difíceis de mensurar.

4.1.8. Custos

Os custos envolvidos no processo de usinagem em questão são basicamente os custos da hora máquina, custos com o ferramental (insertos, fresa, cone porta-fresas) e custos com o dispositivo de fixação da peça que foi fabricado internamente na empresa em estudo, sendo estimado o valor do mesmo de acordo com dados informados pela empresa, mais precisamente a área de métodos e processos. Sendo assim, a empresa possui controle e monitoramento sobre esses custos e disponibilizou-os para que pudesse auxiliar no estudo. Estes custos estão apresentados na Tabela 2.

Tabela 2 – Custos do processo atual

Item	Valor
Inserto R245-12T3M-PM4230	R\$43,90
Fresa R245-063Q22-12M	R\$1638,80
Cone porta-fresas (A=100 mm)	R\$603,89
Dispositivo de fixação das peças (2pç)	R\$1910,3
Hora máquina	R\$130,00

4.1.9. Necessidades do cliente

Através do acompanhamento do processo atual de usinagem das hastes sulcadoras e conhecimento sobre os parâmetros pertinentes para a evolução do estudo, tornou-se necessário conhecer as necessidades do cliente para compreender os principais objetivos para a realização da melhoria no processo. Assim, foi definido que a proposta de um processo de melhoria deveria atender os quesitos abaixo citados:

- reduzir o tempo da operação de fresamento, aumentando a produtividade;
- aumentar a confiabilidade dimensional da peça;
- otimizar o sistema de fixação da ferramenta para o menor balanço possível;
- utilizar a maior quantidade de componentes (parafusos, insertos, chaves, calços, etc) que já são utilizados atualmente e possuem estoque na empresa, evitando excessivo aumento de inventário;
- utilizar itens da linha de fresamento da marca Seco Tools, pois a mesma está implantando toda linha de fresamento na usinagem da empresa;
- desenvolver um ferramental que apresente um valor compatível com o atual mercado de ferramentas e possibilite melhorar o custo/benefício;
- as ferramentas utilizadas devem apresentar manuseio seguro e funcionalidade estável;
- realizar demonstração para a área técnica do setor de usinagem quanto ao manuseio e aplicação das ferramentas propostas.

Esse último requisito será realizado através da implantação do processo proposto, com acompanhamento da área técnica da empresa.

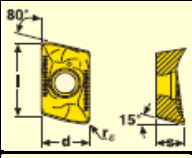
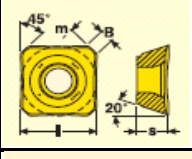
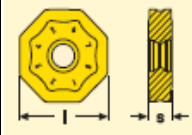
4.2. DESENVOLVIMENTO DA FERRAMENTA PARA OBTER A MELHORIA DO PROCESSO

Nessa etapa, a finalidade consistiu em desenvolver uma ferramenta especial que otimizasse o processo atual e, se possível, realizasse o fresamento em ambos os lados das hastes sulcadoras em uma única operação. Após desenvolver o modelo de ferramenta especial, foram disponibilizadas pelo fabricante as especificações da ferramenta do processo proposto, oferecendo subsídios para a realização de orçamento por empresa especializada na fabricação de ferramentas especiais e posterior fabricação dos itens necessários. Durante a etapa de coleta de dados, estabeleceram-se alguns critérios que foram seguidos para o desenvolvimento da ferramenta proposta, os quais estão especificados nos tópicos a seguir.

4.2.1 Definição do modelo de inserto

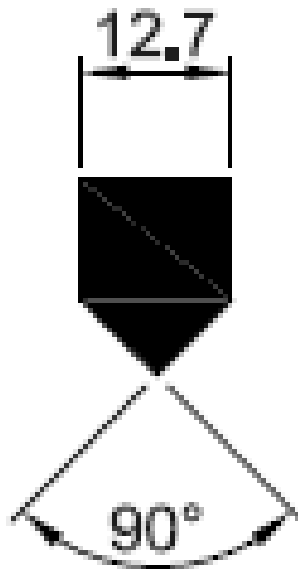
Existem inúmeros modelos de inserto que podem ser utilizados no desenvolvimento de ferramentas de usinagem. Com o requisito de utilizar componentes da marca Seco Tools e com preferência para os modelos já utilizados na empresa em estudo, procurou-se verificar os modelos em estoque da marca citada e obtiveram-se as opções apresentadas na Figura 17:

Figura 17 – Insertos utilizados atualmente

Modelo	Dimensões em mm				Código Seco Tools
	l	d	s	Arestas	
	11,08	6,86	3,83	2	XOMX10T308TR-M09, TP2500
	15,875	15,875	5,56	4	SEMX1504AFTN-M15, MP2500
	22	22	5,8	16	ONMU090520ANTN-M15, MP2500

Como a chapa de aço SAE1045, que será usinada, apresenta 12,7 mm de espessura e será fresada a 45° em ambos os lados, conforme a Figura 18, e a face usinada terá largura de 8,98 mm. Devido à ocorrência de variação dimensional no material e o mesmo sofrer o processo de corte a laser antes de ser usinado, buscou-se insertos com face plana a partir de 10 mm de comprimento de aresta de corte, com o objetivo de amortizar as variações dimensionais e promover a evacuação eficiente do cavaco removido da peça.

Figura 18 – Perfil da peça usinada



Sendo assim, o modelo de inserto ONMU090520ANTN-M15MP2500 foi descartado, devido ao fato de apresentar face plana da aresta de corte de 9,33 mm. Entre as duas opções restantes, optou-se por utilizar o inserto mais robusto, que possui quatro arestas de corte e é especificado pelo código SEMX1505AFTN-M18MP2500. Esse inserto apresenta 15 mm de face plana de aresta de corte e espessura de 5,56 mm contra apenas duas arestas de corte, 11 mm de face plana de aresta de corte e espessura 3,83 mm do inserto XOMX10T308TR-M09MP2500.

Outro fator decisivo para a escolha foi o aspecto econômico, pois o preço do inserto SEMX1505AFTN-M18MP2500 é R\$58,00 apresenta um custo por aresta de R\$ 14,50. Já o inserto XOMX10T308TR-M09MP2500 possui o preço de venda de R\$ 35,28 e com apenas duas arestas apresenta o custo de R\$ 17,64 por aresta, representando economia de R\$ 3,14 por aresta.

Pelo aspecto econômico, por tratar-se do inserto mais robusto, possuir mesma classe e dureza de metal duro, mais o benefício de possuir uma maior área de face plana que permite utilizar esse inserto em usinagens com materiais com até 15 mm de espessura, justificou-se a escolha.

Quanto à classe de cobertura MP2500 do inserto em questão, o fabricante recomenda o uso da mesma para fresamentos fáceis à moderadamente difíceis em aços carbonos e aços inoxidáveis. Quanto ao formador de cavacos ou quebra cavacos M18, este é recomendado para operações de semi-acabamento à semi-desbaste, pois apresenta arestas de corte positivas e protegidas. Tanto a classe de cobertura quanto o formador de cavaco do modelo de inserto escolhido possuem características que atendem as condições do processo de fresamento em estudo.

Os insertos são fixados nas fresas por meio de parafusos do tipo *torx* e variam de acordo com o tamanho do inserto. Para o inserto selecionado, o parafuso de fixação é identificado pelo código C05013-T20P e a chave de aperto desse parafuso é identificada através do código T20P-4, conforme catálogo de fresamento da Seco Tools.

4.2.2. Definição do modelo de fresa

Definido o modelo de inserto e conhecendo detalhadamente a área fresada, conforme demonstrado na Figura 18, a ideia inicial foi projetar uma fresa especial ou um conjunto de duas fresas que realizassem a operação de usinagem juntas, proporcionando o fresamento de maneira simultânea nas duas faces da haste sulcadora. Assim, optou-se por utilizar como modelo para o desenvolvimento da ferramenta especial, a fresa de faceamento com ângulo de posição de 45° da marca Seco Tools, que pode ser observada na Figura 19. Esse modelo de fresa utiliza os insertos do modelo SEMX1505xx e SEEX1505xx, que engloba o modelo de inserto já definido para esse projeto e que atualmente já é utilizado em outros processos de usinagem da empresa em estudo.

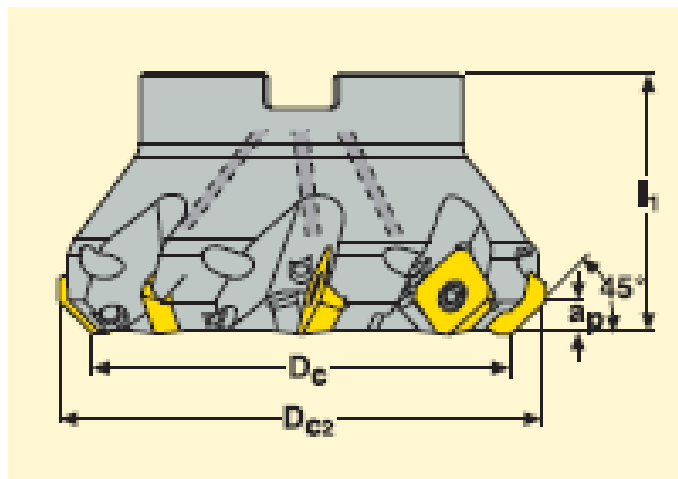
Figura 19 – Modelo de fresa utilizada no projeto



Fonte: Seco Tools- Catálogo Fresamento, p.41, 2012.

Apesar de não seguir as normas para as dimensões das fresas, é possível obter algumas medidas nos catálogos de produtos, conforme a Figura 20.

Figura 20 – Dimensões da fresa disponíveis em catálogos



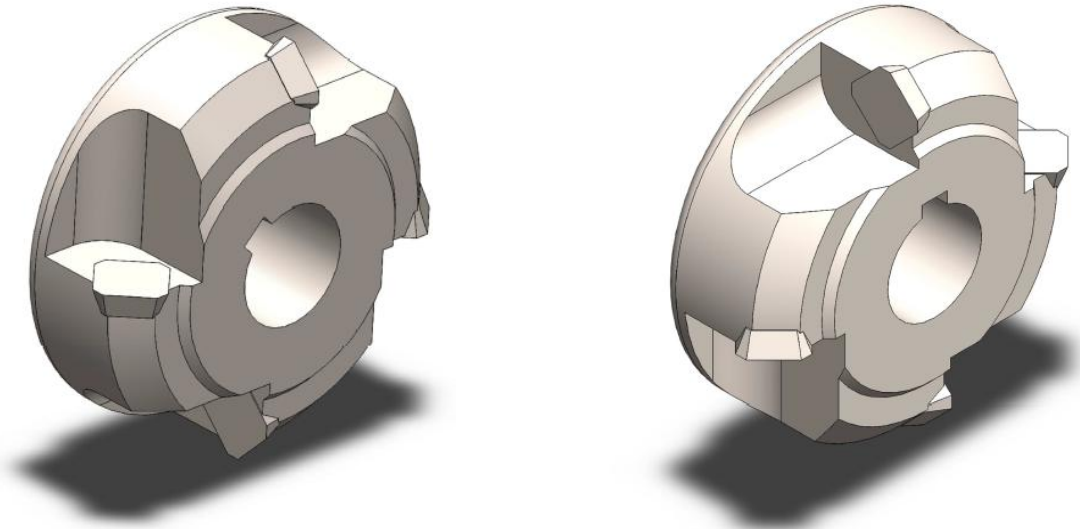
Fonte: Seco Tools- Catálogo Fresamento, p.41, 2012.

A fresa com diâmetro de corte 63 mm (DC) possui como diâmetro máximo de corte 78 mm (DC2) e altura do corpo da fresa 40 mm (I1). Essas medidas auxiliaram no desenvolvimento e projeto da ferramenta proposta.

Partindo do modelo de fresa citado, desenvolveu-se um *layout* de fresas para compor o projeto. Este consistiu de uma fresa direita e uma fresa esquerda, ambas

com 63 mm de diâmetro, que devem ser montadas no mesmo cone, fixadas e alinhadas sobre o mesmo eixo central de maneira a realizarem o fresamento de forma simultânea. Frente a essas informações relatadas, apresenta-se, na Figura 21, um *layout* preliminar das fresas direita e esquerda.

Figura 21 – Layout preliminar das fresas esquerda e direita



As fresas foram projetadas com 4 insertos cada, o que as classifica como fresas de passo normal. A fixação se dará através de cone porta-fresas, através de seu furo central, com diâmetro de 22 mm, que é padrão e proporcional ao diâmetro das fresas de 63 mm. Esse furo conta com rasgo de chaveta e emprega-se chaveta para a fixação radial das fresas e parafuso e arruela para fixação axial do conjunto de fresas. O rasgo de chaveta está disposto de maneira que, ao montar as fresas no mesmo eixo sobre a mesma chaveta, os insertos da fresa direita em relação aos insertos da fresa esquerda fiquem defasados a 45°. Dessa forma, evita-se que ocorra contato entre dois insertos ao mesmo tempo no início do fresamento, o que aumenta o esforço de corte, podendo produzir vibrações e até movimentar a peça em relação ao dispositivo de fixação. Inicialmente, as fresas foram projetadas com alturas de 30,5 mm.

4.2.3. Sistema de fixação da fresa

Conforme apresentado anteriormente no referencial teórico, o que define o sistema de fixação da ferramenta é a máquina-ferramenta que será utilizada no processo. Neste caso, os cones porta-fresas devem ser orientados pela norma DIN69871, tamanho DIN40. Quanto ao comprimento útil do cone expresso pela medida “A”, conforme Figura 16, deve-se procurar o menor comprimento para evitar balanços que gerem vibrações. A menor opção de cone utilizada atualmente possui 70 mm de comprimento. Devido ao acesso da fresa em relação aos grampos de fixação do dispositivo de fixação, essa é a menor medida possível, pois um cone menor pode gerar choques contra o dispositivo de fixação da peça. Então, definiu-se 70 mm para a medida “A” e aplicou-se no projeto da ferramenta.

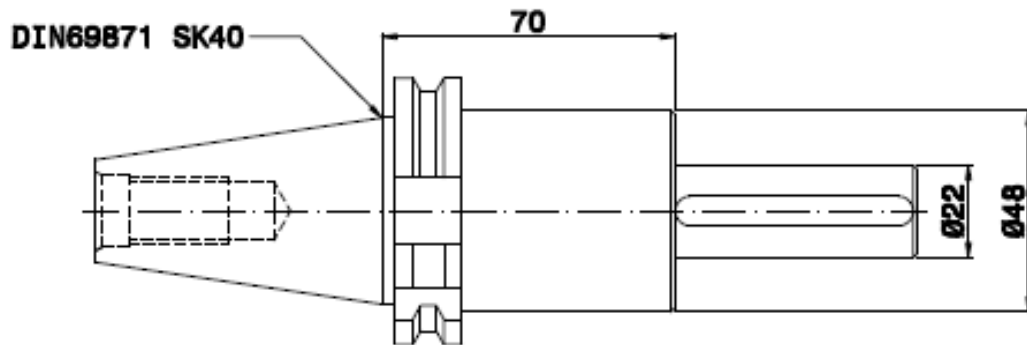
A fabricante de ferramentas Seco Tools disponibilizou, para esse estudo, parte de sua biblioteca de desenhos 2D para AutoCAD para facilitar a execução dos desenhos dos componentes das ferramentas que, em alguns casos, possuem o modelo de ferramenta detalhado, permitindo assim que sejam realizadas as alterações necessárias. As medidas e tolerâncias das ferramentas de cada marca variam e não são disponibilizadas devido à alta concorrência desse mercado, da tecnologia empregada e detalhes dos projetos que cada fabricante utiliza para melhorar os desempenhos de suas ferramentas.

Com esse recurso, definiu-se o cone porta-fresas com sistema de chaveta semelhante ao utilizado em fresas disco com largura de corte de até 26 mm e que suportam cargas superiores às que deverão suportar nesse processo no qual o desbaste terá largura de 6,35 mm. As dimensões da parte de fixação do cone à máquina-ferramenta são padronizadas pela norma DIN69871, tamanho DIN40. A parte frontal do cone no qual serão montadas as fresas apresenta 22 mm de diâmetro, 61 mm de comprimento e chaveta de 6,35 mm de largura e 53 mm de comprimento para posicionar e fixar o movimento radial das duas fresas.

A Figura 22 apresenta um *layout* do cone porta-fresas desenvolvido e, mesmo sendo uma ferramenta especial, houve o cuidado de seguir alguns padrões do fabricante. O diâmetro de encosto das fresas no cone de 48 mm e o diâmetro da face de encosto nas duas fresas com 47 mm seguem o padrão da Seco Tools. Assim, se for necessário utilizar outra ferramenta no cone desenvolvido, como uma

fresa disco *standard*, por exemplo, isto será possível devido à padronização das medidas.

Figura 22 – *Layout* do cone porta-fresas



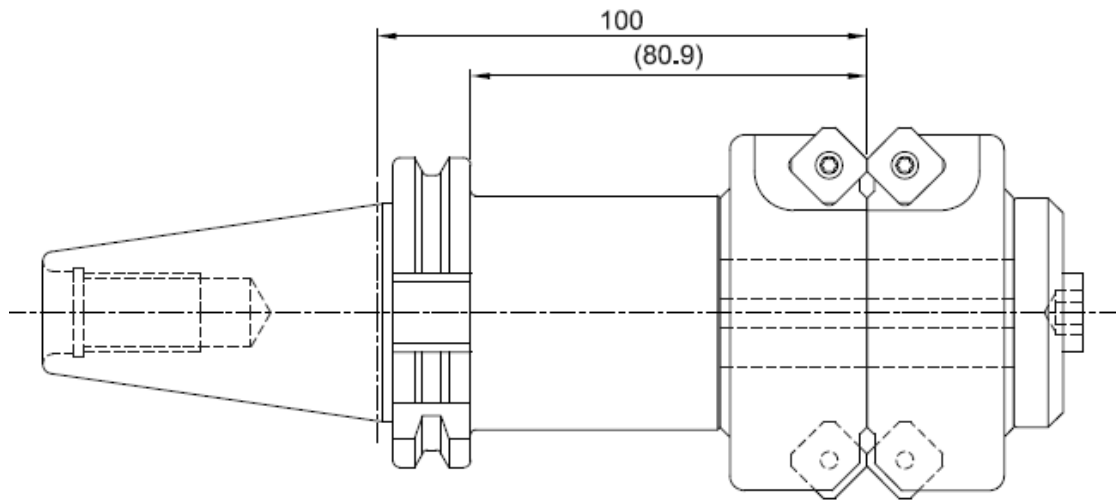
A montagem com o posicionamento final do conjunto de cone e fresas pode ser observada no desenho da Figura 23, uma vez que a usinagem das hastes requer 90° entre as faces usinadas. Essa dimensão angular é dada através do posicionamento dos insertos entre as fresas esquerda e direita.

4.2.4. Layout definitivo das ferramentas

Considerando o objetivo de desenvolver uma ferramenta especial para usinagem das hastes sulcadoras, mais precisamente no processo de fresamento, buscaram-se informações e subsídios para que fosse possível chegar a um modelo detalhado de ferramenta para obter melhorias no processo atual. Trata-se de duas fresas de 63 mm de diâmetro de corte com ângulo de posição de 45° , sendo uma fresa esquerda e uma fresa direita, para que possam ser montadas uma contra a outra na face em que estão fixados os insertos, formando entre ambas um ângulo de 90° entre as faces planas dos insertos, que é o formato que se deseja empregar na peça, após realizar o processo de fresamento. Na Figura 23 é apresentado um *layout* da montagem das duas fresas e do cone porta-fresas, com as dimensões referentes ao comprimento do cone até o centro da área que realizará a usinagem, ou seja, entre os insertos das duas fresas.

Um desenho mais detalhado contendo os componentes pode ser observado no Apêndice A.

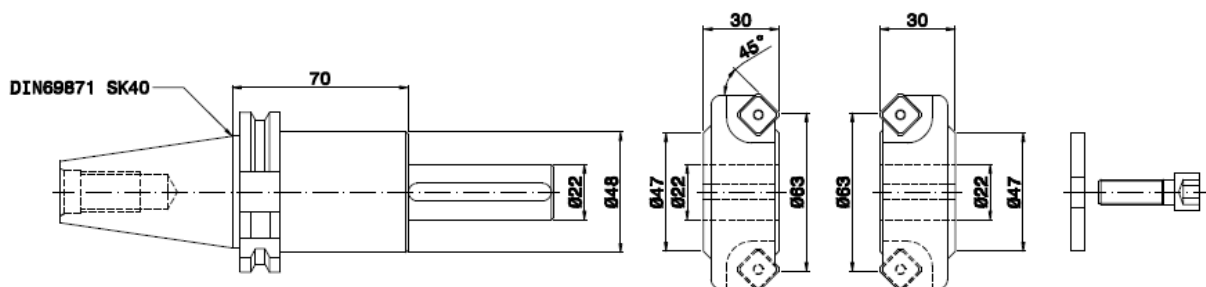
Figura 23 – *Layout* da montagem das fresas e cone porta-fresas



No *layout* da Figura 23, as fresas estão apresentadas de maneira que os insertos das fresas esquerda e direita coincidam, mas apenas com a finalidade de demonstrar que formarão um ângulo de 90° entre os insertos. No projeto final e, como já destacado anteriormente, a posição dos insertos será intercalada com uma defasagem de 45° entre um inserto da fresa esquerda em relação ao inserto da fresa direita.

Pode-se observar, no *layout* da Figura 24, uma vista explodida dos principais componentes do projeto da ferramenta especial. O parafuso *arbor* que fixa as fresas e a arruela ao cone é um parafuso *allen standard* M10x30 mm da marca Seco Tools com código 220,17-696. A arruela tem 47 mm de diâmetro externo, 12 mm de espessura e chanfro de 4 mm x 45° em uma das faces. O furo central da arruela é de 10,4 mm de diâmetro com um rebaixo para encaixe da cabeça do parafuso *allen* de 18 mm de diâmetro e 7 mm de profundidade.

Figura 24 – Principais componentes da ferramenta especial



4.2.5. Definição dos parâmetros de corte

Com a definição do modelo de ferramenta, pode se obter os parâmetros de corte que podem ser utilizados pelas fresas na usinagem das hastes sulcadoras. Os valores recomendados em catálogos de fresamento da marca Seco Tools levam em consideração o material a ser usinado, a ferramenta, o inserto e o tipo de operação (faceamento ou desbastes lateral). Para o material da peça, que é o SAE1045, com a fresa de faceamento a 45° de modelo similar a linha R220.53 e o inserto SEMX1505AFTN-M15,MP2500 da Seco Tools, foram obtidos os parâmetros de corte demonstrados na Tabela 3:

Tabela 3 – Parâmetros de cortes recomendados

Parâmetros de corte	Faixa de Valores	Valores definidos	Unidade de medida
Rotação do eixo árvore	585 à 1591	1490	RPM
Avanço por dente (f)	0,2 à 0,4	0,25	mm/dente
Velocidade de avanço (Vf)	-	1490	mm/min
Velocidade de corte (Vc)	195 à 315	295	m/min
Profundidade de corte (ap)	Até 7,5	6,35	mm

Na segunda coluna da Tabela 3 (faixa de valores), estão demonstrados os valores mínimos e máximos recomendados em catálogos e na coluna seguinte (valores definidos) os parâmetros recomendados para este caso. Comparando-se os parâmetros de corte do processo atual aos parâmetros definidos para esse estudo, é possível afirmar que os valores do processo proposto são maiores, o que reduzirá o tempo total de usinagem. Essa constatação viabilizou a passagem para a próxima etapa do projeto.

4.3. OBTENÇÃO DE FORNECEDOR PARA ORÇAR E FABRICAR A FERRAMENTA PROPOSTA

Após a conclusão do projeto e breve análise do processo proposto, buscou-se um fornecedor com conhecimentos técnicos e tecnologia necessária para realizar o orçamento e a fabricação das ferramentas especiais desenvolvidas nesse estudo.

4.3 1. Definição do fornecedor

Como todo o estudo foi realizado utilizando ferramentas da marca Seco Tools, que é representada no Estado do Rio Grande do Sul pela empresa Lesi Indústria de Ferramentas Ltda., sediada na cidade de Caxias do Sul, a Lesi indicou a empresa Secta Indústria e Comércio de Ferramentas Ltda., também sediada em Caxias do Sul e que é a única empresa homologada pela Seco Tools para realizar afiação e fabricação de ferramentas especiais. Sendo homologada, a empresa conta com toda a estrutura necessária para a correta fabricação das ferramentas projetadas, desde os desenhos e normas aos programas e matéria-prima, que são enviados pela matriz da Seco Tools na Suécia, até as mais modernas máquinas-ferramentas, como centro de usinagem com 5 eixos de elevada precisão e rígido controle de qualidade, devido à precisão, principalmente do cone, que é normatizado com pequenas tolerâncias dimensionais.

Diante dos argumentos citados, foi encaminhado o desenho do projeto das ferramentas especiais para a empresa Secta realizar o orçamento, que pode ser visualizado e analisado no Anexo B.

4.3.2. Características do processo de fabricação

Em contato realizado com a empresa Secta foram obtidas e debatidas algumas características referentes ao processo de fabricação das ferramentas especiais em questão. Algumas das características debatidas e definidas foram sobre os tipos de tratamento térmico e superficial do material utilizado na fabricação dos itens. Tanto o cone quanto as fresas foram orçados em aço SAE8620. Porém, somente o cone recebe tratamento superficial de têmpera e cementação para aumentar a dureza superficial próxima a 62 *Rockwell* (HRC), aumentando a resistência ao desgaste na superfície dos componentes, porém mantendo o núcleo do material com uma dureza de 30 à 40 HRC, preservando a tenacidade e evitando trincas e quebras devido a choques mecânicos.

O cone é usinado nos perfis desejados mantendo, um pequeno sobremetal de 0,1mm em todas as suas superfícies. Então, é submetido ao tratamento superficial, conforme funcionalidade descrita anteriormente, e novamente passa por operação de acabamento em retífica para remoção do sobremetal, definição da geometria final

e melhoria no aspecto visual. Essa metodologia proporciona às ferramentas um melhor controle dimensional, o que possibilita a realização de usinagens de elevada precisão e controles de rugosidade superficial de até 0,5 μm .

O material de fabricação das fresas pode receber tratamento térmico para atingir a dureza superficial desejada, que normalmente deve estar na faixa de 40HRC e recebe esse tratamento com o material ainda bruto (sem usinagem). Dessa maneira é possível proporcionar às ferramentas um excelente controle dimensional, que possibilita a realização de usinagens de elevada precisão e controles de rugosidade superficial de até 0,5 μm mantendo a dureza superficial necessária das fresas para uma boa resistência ao desgaste.

Após a usinagem, as fresas são submetidas a tratamento superficial de oxidação negra. Esse tratamento é o resultado da imersão da ferramenta em solução oxidante que modifica a camada superficial, criando uma película de óxido negro em todas as superfícies. As alterações dimensionais causadas pelo processo de oxidação são inferiores a 2 μm e película obtida protege a fresa contra a abrasão dos cavacos de usinagem e também contra a corrosão. Já o cone que é menos exigido que as fresas em termos de contato com cavacos de usinagem, não recebe tratamento superficial de oxidação porém, juntamente com as fresas, é submetido a banho de óleo, verniz ou cera para aumentar sua resistência a corrosão.

O estudo referente às ferramentas especiais para otimização do processo de usinagem atual foi apresentado à empresa que fabrica as hastes sulcadoras e diante do exposto, aprovaram o ferramental e o processo proposto e autorizaram a compra dos itens para implantação do processo de usinagem sugerido.

4.4. IMPLANTAÇÃO DA FERRAMENTA PROPOSTA E ANÁLISE DOS RESULTADOS

Nessa etapa foi apresentada e implantada a ferramenta especial de acordo com o processo proposto através da adequação dos parâmetros de corte e da forma de usinar as hastes sulcadoras, tendo acompanhamento da área técnica para demonstrar a correta montagem dos componentes e auxiliar no que se refere a alterações no programa da máquina-ferramenta. Concluídas essas etapas, foi realizada a análise dos resultados obtidos.

4.4.1. Apresentação das ferramentas especiais

Após a fabricação das ferramentas especiais pela empresa citada anteriormente, foram realizadas a apresentação e a demonstração de montagem dos componentes da ferramenta. Assim, os colaboradores da empresa em estudo terão condições de manusear e operar as ferramentas de maneira correta.

O primeiro passo foi apresentar as fresas direita e esquerda (Figura 25), mas devido já utilizarem fresas com modelo similar com mesmos parafusos, chave e insertos, estavam familiarizados e treinados para montagem dos insertos nas fresas.

Figura 25 – Fresas especiais direita e esquerda



A seguir, foi apresentado o cone porta-fresas (Figura 26) com sistema de fixação das fresas não utilizado atualmente, que é o sistema de chaveta e rasgo de chaveta.

Figura 26 – Cone porta-fresas



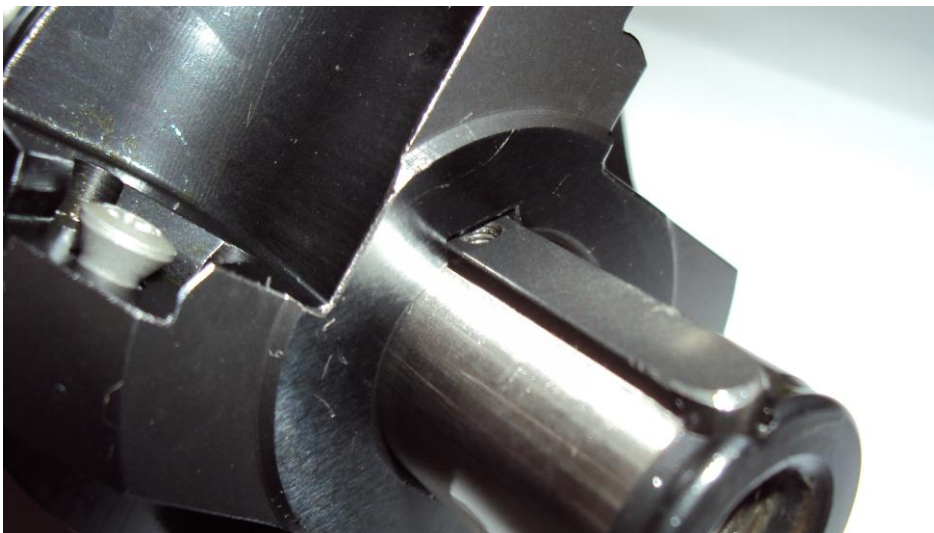
Conhecendo-se os principais componentes, foi demonstrada a correta sequência de montagem, partindo do cone porta-fresas, com uma das fresas encaixando através do rasgo de chaveta (Figura 27).

Figura 27 – Montagem da fresa no cone porta-fresas



Na Figura 28, pode ser observado o detalhe da montagem da fresa no cone porta-fresas através da chaveta.

Figura 28 – Encaixe com chaveta



Essa fresa deve ser posicionada de maneira que sua face plana (oposta à face dos insertos) obtenha contato com face de encosto do cone porta-fresas, possibilitando a montagem da outra fresa. A segunda fresa deve ser montada com a

face dos insertos voltadas contra a face dos insertos da fresa já montada, como pode ser verificado na Figura 29. O desalinhamento de 45° entre os insertos das duas fresas, aplicado para reduzir o esforço inicial de corte, também pode ser observado nesta figura.

Figura 29 – Posicionamento das fresas especiais



Finalizando a montagem, utiliza-se arruela de encosto e parafuso *Arbor* para executar fixação axial das fresas ao cone porta-fresas (Figura 30).

Figura 30 – Montagem da arruela e parafuso *Arbor*



Segundo recomendações indicadas no catálogo do fabricante Seco Tools, o torque do parafuso *Arbor* deve ser de 58 Nm e o torque dos parafusos torx que fixam os insertos nas fresas deve ser de 5 Nm.

4.4.2. Implantação das ferramentas especiais

Com a ferramenta devidamente montada, foram montados e fixados os insertos nas fresas e partiu-se para a instalação da ferramenta no centro de usinagem que realiza o processo. O cone é fixado na máquina-ferramenta de maneira automática (engate rápido) através de sistema de pinça pneumática que fixa o cone através de pino de fixação, processo que é rápido, levando menos de 3 segundos. Com um dos dispositivos de fixação das peças montados à mesa da máquina-ferramenta e com duas hastes fixadas ao dispositivo, foi modificado o programa de usinagem para que a ferramenta especial usine com os parâmetros de corte recomendados em catálogo e descritos anteriormente.

Com o processo ajustado aos parâmetros recomendados foram fresadas duas hastes para observar detalhes operacionais como estabilidade do processo, ocorrência de vibrações, avarias prematuras ou interferências da ferramenta especial com o dispositivo de fixação da peça. A usinagem ocorreu de maneira eficiente e satisfatória, permitindo avançar para a etapa de análise dos resultados.

4.4.3. Análise dos resultados obtidos

Tendo adequado o processo para utilização da ferramenta especial, foi iniciada a usinagem de 20 hastes sulcadoras, que foi a quantidade disponível de peças, devido à baixa produção, para realizar a atividade de coletas de dados cronometrando o tempo do processo a partir do momento do contato da fresa com a primeira haste até o final da usinagem da segunda haste. Ao término desse processo, foi possível obter dados para comparar ao processo anterior, sendo estes demonstrados na Tabela 4.

Tabela 4 – Processo atual x Processo proposto

Parâmetros de corte	Processo Atual	Processo Proposto	Unidade de medida
Rotação do eixo árvore	1200	1490	RPM
Avanço por dente (F)	0,09	0,25	mm/dente
Velocidade de avanço (Vf)	585	1490	mm/min
Velocidade de corte (Vc)	237,5	295	m/min
Profundidade de corte (Ap)	6,35	6,35	mm
Comprimento de usinagem (2 peças)	210	210	mm
Tempo de contato da fresa (Tc) (2 peças)	56	17	s

Como os parâmetros de corte utilizados no processo da fresa especial foram superiores aos parâmetros do processo anterior, obteve-se uma redução no tempo de contato da fresa de 56 segundos para 17 segundos para a usinagem completa em duas hastes sulcadoras. Essa redução de tempo se deve, além do aumento nos parâmetros de corte, à eliminação do processo de usinagem do segundo lado da peça, que eleva o tempo total de usinagem, pelo fato de o operador ter que soltar as duas peças usinadas no primeiro lado, montá-las no dispositivo no lado oposto e fixá-las através dos quatro grampos por parafusos. Sendo assim, a operação total de usinagem consome 158 segundos para a afiação de duas hastes.

Com os tempos adquiridos e conhecendo os custos envolvidos no processo anterior e no processo implantado, foi possível realizar uma melhor análise referente aos ganhos obtidos com a implantação da ferramenta especial. Os valores referentes à economia com hora/máquina foram baseados no ganho anual, pois considerou-se a produção anual do modelo de hastes sulcadoras do estudo, que é de 11640 peças/ano.

As primeiras análises foram referentes aos custos para implantação do ferramental do processo anterior e dos custos do processo implantado, apresentadas na Tabela 5.

Tabela 5 – Custos com ferramental

Item	Valor do processo anterior	Valor do processo implantado
Inserto	R\$219,50	R\$464,00
Fresa	R\$1638,80	R\$4120,04
Cone porta-fresas	R\$603,89	R\$758,41
Dispositivo de fixação das peças	R\$3820,60	R\$1910,30
Custo Total do ferramental	R\$6886,68	R\$7252,75

O processo anterior utilizava uma fresa com 5 insertos contra duas fresas com 4 insertos cada do processo implantado. Quanto aos insertos do processo antigo, estes possuem menor custo em relação ao processo implantado. Porém, o processo antigo necessita de dois dispositivos de fixação das peças contra apenas um para o processo implantado.

Considerando-se o tempo total de usinagem dos dois processos relacionados à produção anual das hastes sulcadoras, obteve-se os seguintes resultados referentes à hora/máquina consumida, Tabela 6.

Tabela 6 – Custos com hora/máquina

Item	Valor do processo anterior	Valor do processo implantado
Produção anual de hastes	11640	11640
Tempo total de usinagem (2 peças)	158s	17s
Tempo para produção anual	255:26'	27:29'
Valor da hora/máquina	R\$130,00	R\$130,00
Valor anual em hora máquina	R\$33206,33	R\$3572,40

A redução do tempo total da operação de usinagem em 89,24% impactou diretamente em um dos principais custos do processo que é o valor da hora/máquina utilizada para realizar a produção anual das hastes sulcadoras. Assim foram reduzidas 227 horas e 57 minutos de hora/máquina desse processo no prazo de um ano, gerando uma economia de R\$29633,93 em hora/máquina.

Devido o mercado agrícola apresentar no momento uma queda na produção industrial, não foi possível obter lotes de peças suficientes para mensurar a vida útil do insertos. De acordo com Seco (2012) a vida útil satisfatória dos insertos em processos de usinagem em aços, com exceção dos aços inoxidáveis, devem

apresentar durabilidade de pelo menos 15 minutos de contato de corte. Assim foi estimado a produção de peças por aresta de corte, considerando que cada inserto possui 4 arestas. Em 15 minutos de contato das fresas com as peças a serem usinadas obteve-se a vida útil estimada de 32 peças por aresta no processo antigo contra 105 peças por aresta do processo implantado.

Considerando a vida útil dos insertos nos dois processos (anterior e proposto), foi possível calcular e determinar que, para suprir a produção anual com o processo anterior eram consumidos 455 insertos ao custo de R\$15979,60 e que para o processo implantado serão consumidos 224 insertos ao custo de R\$12992,00 representando uma economia anual de R\$2987,60 em insertos, apesar da fresa implantada possuir 3 insertos a mais que a fresa do processo antigo.

Na tabela 7 são apresentados os valores anuais dos dois processos de usinagem, quantidades necessárias, produzidas e consumidas e os custos para suprir a produção anual das hastes sulcadoras.

Tabela 7 – Valores do processo e custos do processo

Item	Processo anterior	Processo implantado
Insertos por fresa	5 un	8 un
Produtividade de peças aresta de corte	32 un	105 un
Produtividade de peças/inserto	128 un	420 un
Consumo de inserto	455 un	224 un
Valor em insertos	R\$ 15979,60	R\$ 12992,00
Valor em fresas	R\$ 1638,80	R\$ 4120,04
Cone porta-fresas	R\$ 603,89	R\$ 758,41
Dispositivo de fixação das peças	R\$ 3820,60	R\$ 1910,30
Tempo total de usinagem (2 peças)	158 s	17 s
Tempo para produção anual	255:26'	27:29'
Valor em hora/máquina	R\$ 33206,33	R\$ 3572,40
Custo total do processo	R\$ 55249,22	R\$ 23353,15

Após a realização da análise comparativa entre o processo de usinagem anterior e o processo de usinagem implantado, foram obtidos subsídios palpáveis para constatar alguns aspectos conclusivos referentes ao estudo em questão e que serão apresentadas no capítulo seguinte.

5. CONCLUSÕES

Para realizar a implantação da ferramenta especial e as adequações dos parâmetros de corte para o desenvolvimento do novo processo de usinagem das hastes sulcadoras, buscaram-se conhecimentos teóricos e práticos ministrados em diversas disciplinas ao longo do curso, tais como: Processos de Fabricação, Elementos de Máquinas, Desenho técnico e Projeto de Produto.

Uma importante constatação atrelada à utilização de ferramentas especiais e ferramentas dedicadas foi a de que, de uma forma geral, estas possuem custo elevado em relação às ferramentas *standard*. Porém, em processos corretamente dimensionados e otimizados, é possível obter resultados que justifiquem o investimento. Ao comparar a fresa e cone porta-fresas do processo anterior com a ferramenta especial implantada, torna-se difícil optar pela sua implantação considerando apenas os custos do ferramental, uma vez que o processo proposto apresenta um valor 116,97% superior ao processo anterior. Mas, ao se aprofundar o estudo no sentido de desempenho das ferramentas, o custo/benefício torna-se visível, mudando o conceito dos custos das ferramentas especiais.

No que se refere ao tempo total do processo de usinagem, este foi reduzido em 89,24% no o processo implantado, disponibilizando 227 horas e 57 minutos de hora/máquina e, assim, uma economia anual de R\$ 29633,93 em hora/máquina.

Quanto ao consumo de insertos, foi estimada a mesma vida útil para os dois modelos de insertos e, apesar da fresa anterior utilizar 5 insertos contra 8 insertos da ferramenta especial, também houve redução no consumo. O inserto anterior apresenta consumo anual de 455 insertos contra 224 insertos da ferramenta especial, gerando uma economia no período de R\$ 2987,60.

Outro aspecto importante foi a utilização da maior quantidade possível de itens que a empresa em estudo possui em estoque e os insertos, parafusos e chaves para aperto dos parafusos são itens já utilizados. O aumento de inventário será somente de duas fresas e um cone porta-fresas.

A economia anual total obtida através da implantação da ferramenta especial foi de R\$ 31896,07. Sendo assim, o investimento com a implantação da ferramenta especial será amortizado em menos de 3 meses.

REFERÊNCIAS BIBLIOGRÁFICAS

AGOSTINHO, O. et al. **Processos de fabricação e planejamento de processos**. 2. ed. Campinas, UNICAMP, 2004.

ASSOCIAÇÃO BRASILEIRA DE NORMAS TÉCNICAS (ABNT). **NBR 6162: Movimentos e relações geométricas na usinagem dos metais**. Rio de Janeiro: ABNT, 1989.

BONDMANN – Indústria Química. Disponível em: <<http://www.bondmann.com.br/categoria-fluido-usinagem-biodegradavel-cat-278>>. Acesso em: 2 jun.2014.

CAVICHIOILLI, F. A. High Speed Machining na Indústria de Moldes e Matrizes. In: MARCONDES, Francisco Carlos; SCHÜTZER, Klaus. **Usinagem em altíssimas velocidades**. São Paulo, 2003.

DINIZ, A.D.; MARCONDES, F.C.; COPPINI, N.L. **Tecnologia da usinagem dos materiais**. 8. ed. São Paulo: Artliber, 2013.

FERRARESI, D. **Fundamentos da usinagem dos metais**. 15. ed. São Paulo: Edgard Blucher LTDA. 1970.

GIL, Antonio Carlos. **Como elaborar projetos de pesquisa**. 4. ed. São Paulo: Atlas, 2007.

PORTAL METALICA – Disponível em: <<http://www.metalica.com.br/fresamento-e-suas-finalidades>>. Acesso em: 14 abr.2014.

SANDVIK - Catálogo de fresamento, 2012. Disponível em: <<http://www.sandvik.coromant.com/en-/products/pages/productdetails.aspx?c=ra245-254r63-12l>>. Acesso em: 14 abr.2014.

SECO TOOLS. **Tecnologia de usinagem: Fundamentos do fresamento**. Sorocaba, 2012.

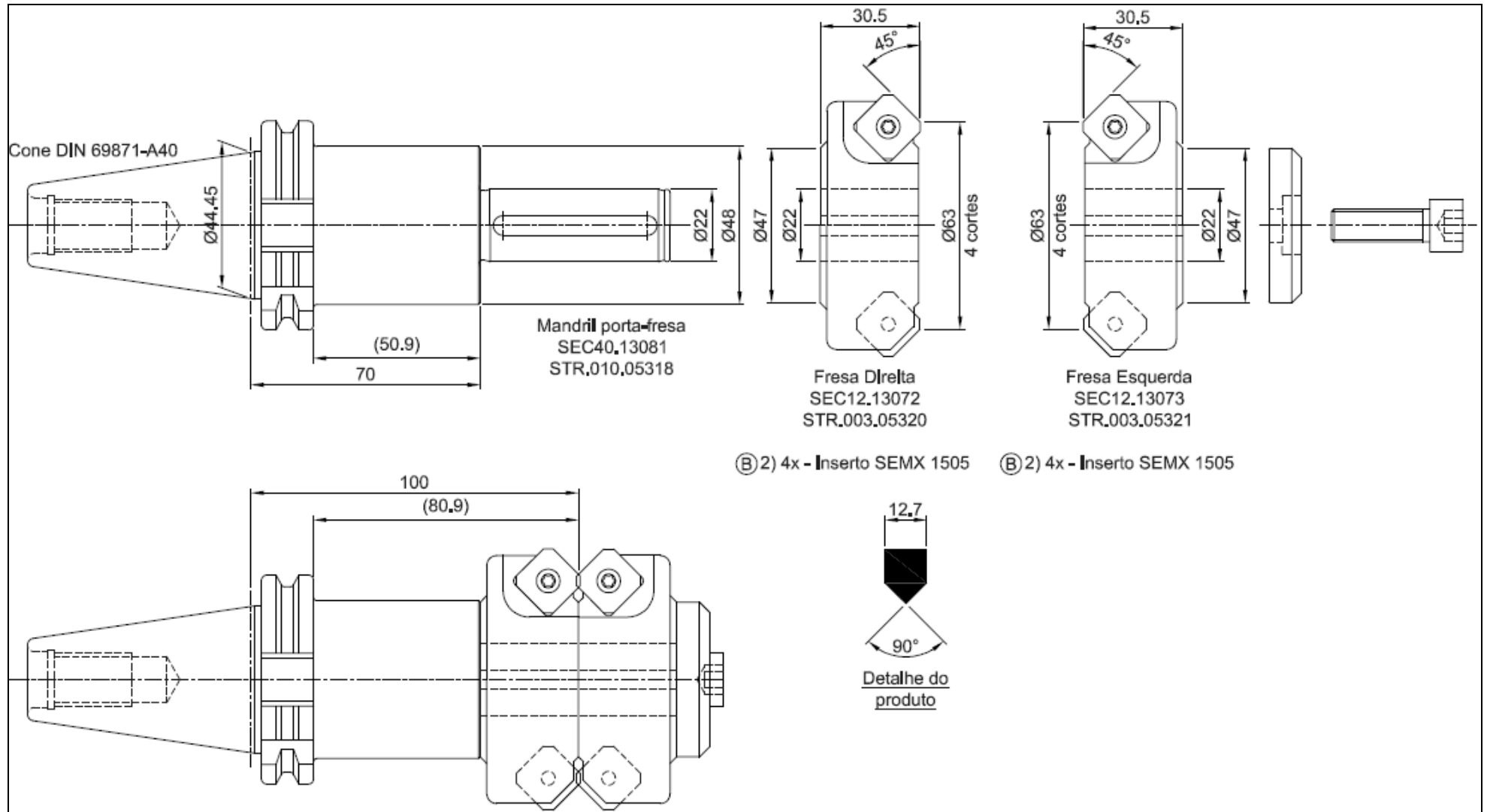
_____. **Catalog milling**, 2012.

_____. **Catalog: Tooling System**, 2012.

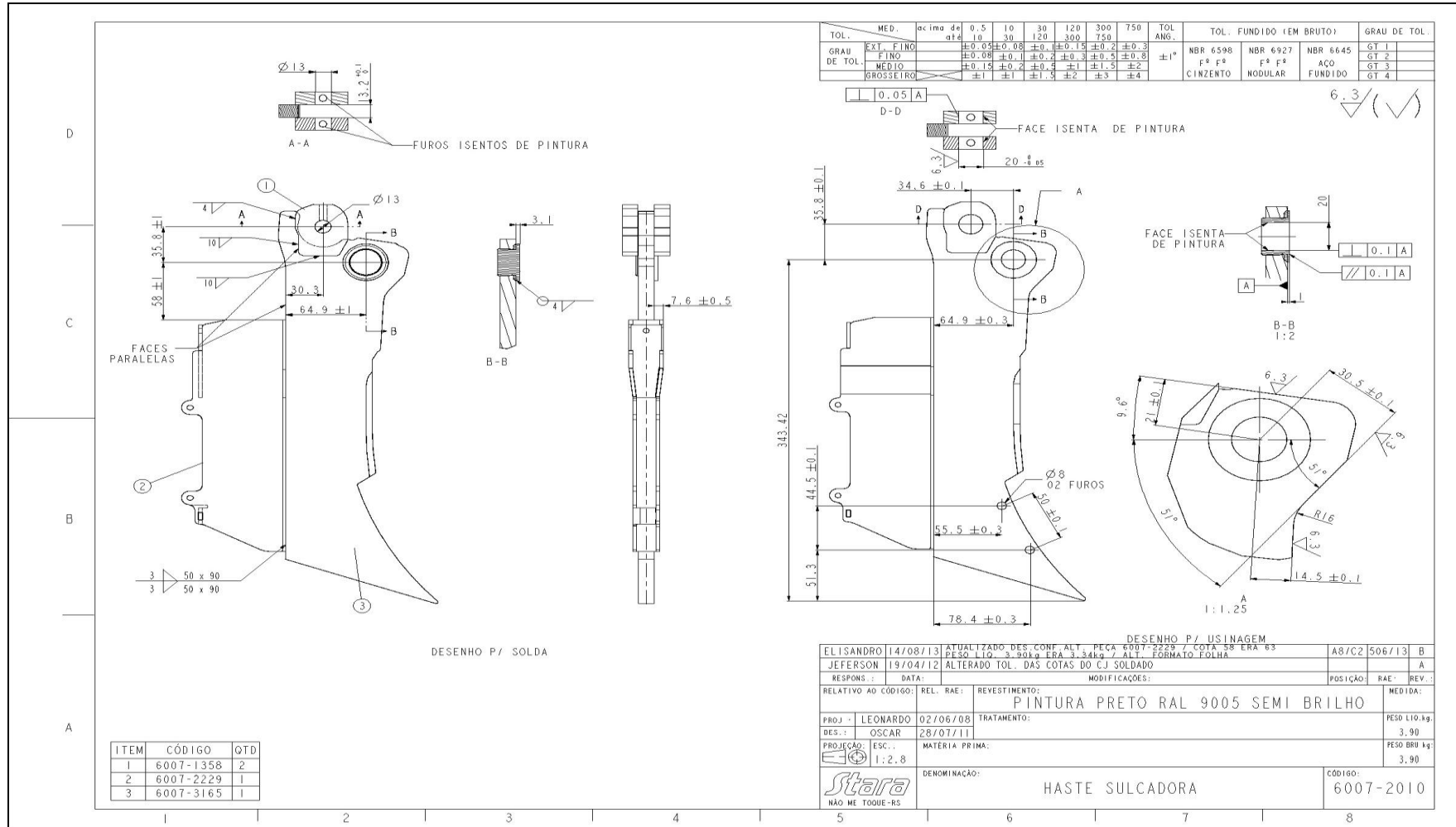
SCHROETER, R. B. **Usinagem de ultraprecisão de elementos ópticos transmissivos no espectro infravermelho**. 1997. Tese (Doutorado). Universidade Federal de Santa Catarina, Florianópolis. 1997.

TORQUEMETAL – Disponível em: <<http://www.torquemetal.com.br/?pag=solucoes-fixacao>>. Acesso em: 2 jun.2014.

APÊNDICE A – DESENHO DO CONJUNTO DE FERRAMENTAS



ANEXO A – DESENHO DA HASTE SULCADORA



ANEXO B – ORÇAMENTO DAS FRESA E CONE PORTA-FRESAS ESPECIAL

SOLUÇÕES EM PROCESSOS DE USINAGEM							
Solicitação n°: 001/2014				Data: 15/08/2014			
Cliente: STARA SA INDUSTRIA DE IMP. AGRICOLAS				<input checked="" type="checkbox"/> COTAÇÃO LESI			
End: _____				<input type="checkbox"/> COTAÇÃO SECO			
Cidade: NÃO-ME-TOQUE				CEP.: _____			
Contato: _____				Depto: _____			
e-mail: _____				Fone: _____			
Condição Pagto.: 28 DIAS				Validade da cotação: 10 DIAS			
Qtde.	Unid.	Descrição do produto:	Valor unitário R\$	Valor Total R\$	IPI	Valor Total c/ IPI	Previsão de Entrega
1	PÇ	CONE SK40 - CÓD. STR.010.05318	R\$ 758,41	R\$ 758,41	0%	R\$ 758,41	25 D ÚTEIS
1	PÇ	FRESA INSERTADA DIREITA - CÓD. STR.003.05320	R\$ 1.907,43	R\$ 1.907,43	8%	R\$ 2.060,02	25 D ÚTEIS
1	PÇ	FRESA INSERTADA ESQUERDA-CÓD. STR.003.05321	R\$ 1.907,43	R\$ 1.907,43	8%	R\$ 2.060,02	25 D ÚTEIS
Valor total s/IPI				R\$ 4.573,27			
Valor total c/IPI				R\$ 4.878,46			
OBS.: FORNECIMENTO MEDIANTE APROVAÇÃO DE CRÉDITO.							
FRETE: <input type="checkbox"/> FOB <input checked="" type="checkbox"/> CIF ISVP: Imediato Salvo Venda Prévia							
Transportadora: _____							